



Schweizerische Eidgenossenschaft
Confédération suisse
Confederazione Svizzera
Confederaziun svizra

Schweizer Armee
Armée suisse
Esercito svizzero

Reglement 27.132 dfi

Verzeichnis der bewilligten Hilfsmittel zu Ordonnanzwaffen und zu den Bundesübungen zugelassenen Waffen

Hilfsmittelverzeichnis

Catalogue des moyens auxiliaires autorisés pour armes d'ordonnance et des armes admises pour les exercices fédéraux

Catalogue des moyens auxiliaires

Elenco dei mezzi ausiliari autorizzati per armi d'ordinanza e armi parificate per gli esercizi federali

Elenco dei mezzi ausiliari

Gültig ab 01.01.2019
Stand am 01.01.2024



SAP 2527.9068



Schweizerische Eidgenossenschaft
Confédération suisse
Confederazione Svizzera
Confederaziun svizra

Schweizer Armee

Reglement 27.132 d

Verzeichnis der bewilligten Hilfsmittel zu Ordonnanzwaffen und zu den Bundesübungen zugelassenen Waffen

Hilfsmittelverzeichnis

Gültig ab 01.01.2019
Stand am 01.01.2024

Verteiler

- Armeestab
 - Armeepanung
 - Rechtsdienst
- Kommando Ausbildung
 - Ausbildungszentrum der Armee
- Logistikbasis der Armee
 - SYMA
 - ermächtigte Büchsenmacher
- armasuisse
 - Kompetenzbereich Landsysteme
- USS Versicherungen

Inkraftsetzung

Reglement 27.132 dfi

Verzeichnis der bewilligten Hilfsmittel zu Ordonnanzwaffen und zu den Bundesübungen zugelassenen Waffen

(Hilfsmittelverzeichnis)

vom 08.11.2018¹

erlassen gestützt auf Artikel 2.1, 2.2 und 3.5 der Organisationsverordnung für das Eidgenössische Departement für Verteidigung, Bevölkerungsschutz und Sport (OV-VBS) vom 20.02.2015².

Dieses Reglement tritt auf den 01.01.2019 in Kraft.

Auf den Termin des Inkrafttretens wird aufgehoben und ausser Kraft gesetzt: Reglement 27.132 d «Hilfsmittelverzeichnis», gültig ab 01.01.2018.

Die Direktunterstellten heben alle diesem Reglement widersprechenden Anordnungen auf.

Rechtlicher Hinweis:

Der Bund ist nicht Hersteller der in diesem Verzeichnis zugelassenen Waffenbestandteile oder Hilfsmittel.

Die Funktionstüchtigkeit oder Sicherheit obliegt der Verantwortung des Herstellers.

Der Bund übernimmt keine Haftung für Personen-, Sach- oder Vermögensschäden, die sich aus dem Gebrauch dieser Hilfsmittel ereignen.

Chef FGG7 / Ausbildungsunterstützung Kdo Ausbildung

¹Unterzeichnungsdatum

²SR 172.214.1

Inhaltsverzeichnis

1	Waffen	1
1.1	Ordonnanzwaffen (inkl. P-gestempelte Waffen)	1
1.2	Weitere zu den Bundesübungen zugelassene Ordonnanzwaffen	1
1.3	Weitere zu den Bundesübungen zugelassene Waffen	1
1.4	Hinweise	2
1.5	Beschusstempel	2
1.6	Hilfsmittel	3
2	Hilfsmittel zu Sturmgewehr 90	3
2.1	Verstellbare Zweibeinstütze zu Stgw 90	3
2.2	Irisblende zu Stgw 90	3
2.3	Farbfilter zu Stgw 90	4
2.4	Ringkorn zu Stgw 90	6
2.5	Flimmerband	7
2.6	Augenblende zu Stgw 90	7
2.7	Verstellbarer Kolben zu Stgw 90	7
2.8	Kurzmagazin zu Stgw 90	8
2.9	Tragriemen am Stgw 90	8
2.10	Pistolengriffe Stgw 90	8
2.11	Abzugbügel am Stgw 90	8
2.12	Kunststoff-Ladegriffüberzug zu Stgw 90	9
3	Hilfsmittel zu Sturmgewehr 57, Ordonnanz 02	9
3.1	Zweibeinstützen zu Stgw 57 + 57/03	9
3.2	Verstellbare Zweibeinstütze zu Stgw 57 + 57/03	9
3.3	Kurz-Zweibeinstütze zu Stgw 57 + 57/03	10
3.4	Kurzmagazin zu Stgw 57 + 57/03	10
3.5	Lochscheibe und Irisblende zu Stgw 57	10
3.6	Dioppterklammer zu Stgw 57, Modell Furter FDK 78	11
4	Hilfsmittel zu Sturmgewehr 57, Ordonnanz 03	11
4.1	Universal-Kornträger zu Stgw 57	11
4.2	Kornträger zu Stgw 57 als Visierlinienverlängerung	12
4.3	Dioppterträger zu Stgw 57	13
4.4	Wasserwaage zu Stgw 57	14
4.5	Flimmerband zu Stgw 57	14
4.6	Pistolengriff zu Stgw 57	14
4.7	Griffadapter zu Stgw 57	15
4.8	Mantelrohr zu Stgw 57	15
4.9	Handschutz zu Stgw 57	16
4.10	Winterabzug für Linksschützen zu Stgw 57	16

4.11	Ladegriff anatomisch zu Stgw 57	17
4.12	Sportlauf zu Stgw 57	17
4.13	Sportschlaghammer zu Stgw 57	18
4.14	Tragriemen am Stgw 57	18
4.15	Überzug zu Kolben Stgw 57	18
5	Hilfsmittel zu Karabiner und Langgewehr	19
5.1	Diopter, Korntunnel und Korn zu Karabiner und Langgewehr ..	19
5.2	Linksriegel zu Karabiner 31	19
5.3	Zweibeinstütze zu Karabiner und Langgewehr	20
5.4	Versetzung des Riemens auf die linke/rechte Seite an Karabiner und Langgewehr	21
5.5	Tragriemen an Karabiner und Langgewehr	21
5.6	Schaftverlängerung zu Karabiner und Langgewehr	21
5.7	Riegelgriff anatomisch zu Karabiner und Langgewehr	22
5.8	Weitere Magazine zu Karabiner 31	22
5.9	Flimmerband zu Karabiner	22
6	Hilfsmittel Pistolen	23
6.1	Visierung Parabellumpistole	23
6.2	Visierung Pistole 49, SIG P 210-1 bis P 210-6	23
6.3	Visierung übrige zu den Bundesübungen zugelassene Pistolen	23
6.4	Griffschalen zur Pistole 75	23
6.5	Griffschalen zur Pistole 49 und SIG P 210 alle Modelle	23
6.6	Griffschalen zu den übrigen zu den Bundesübungen zugelassenen Pistolen	24
6.7	Griffverlängerung Beavertail zur Pistole 49 und SIG P 210 alle Modelle	24
6.8	Magazinboden aus Aluminium farbig zur Pistole 49 und SIG P 210 alle Modelle	24
6.9	Schlagfederstangenmutter zur Pistole 49 und SIG P 210 alle Modelle	24
7	Allgemeines	25
7.1	Abzuggewichte (Abzugwiderstand)	25
7.2	Abzug Stgw 90	26
7.3	Verwendung der Hilfsmittel in der Armee	26
7.4	Verwendung der Hilfsmittel für Jungschützen	26
7.5	Verbotene Hilfsmittel	26

1 Waffen

1.1 Ordonnanzwaffen (inkl. P-gestempelte Waffen)

Handfeuerwaffen:

- Sturmgewehr 90 (Stgw 90)
- Sturmgewehr 57 (Stgw 57)

Faustfeuerwaffen:

- 9 mm Pistole 03 (SIG Pro SPC 2009)
- 9 mm Pistole 75 (SIG P 220)
- 9 mm Pistole 49 (SIG P 210)
- 9 mm Pistole 12/15 (Glock 17 Generation 4)

1.2 Weitere zu den Bundesübungen zugelassene Ordonnanzwaffen

Handfeuerwaffen:

- Karabiner 31
- Karabiner 11
- Langgewehre 11 und 96/11

1.3 Weitere zu den Bundesübungen zugelassene Waffen

- SWISS ARMS / SIG Sturmgewehr 550 / 90 PE
inkl. Waffen mit individuellem farblichen Design
- SIG Sturmgewehr 57 PE
inkl. Waffen mit individuellem farblichen Design

Faustfeuerwaffen:

Zugelassen sind Pistolen, welche folgende Kriterien erfüllen:

- Die Pistole exkl. eingesetztem Magazin muss vollständig in einen Prüfkasten mit den Innenmassen 225 x 150 x 50 mm passen;
- Kaliber 9 mm Para oder 7.65 mm Para;
- Alle Waffen müssen einen Beschußstempel einer autorisierten Beschußsstelle (siehe Pt. 1.4) aufweisen;
- Abzugsgewicht (gem. Pt 7.1) minimal 1500 Gramm, Ausnahme SIG 210 (alle Modelle), 9 mm Pist 49 und Parabellum Pistolen: Abzugsgewicht: 1360 Gramm;
- Pistolengriffe dürfen Fingerrillen aufweisen;
- Nicht gestattet sind: Kompensatoren, Mündungsbremsen, geschlitzte Läufe und Vorrichtungen ähnlicher Art;

- Handballenaufgaben und Leuchtpunktvisiere sind ebenfalls nicht zugelassen.
- Die Punkte 6.1 bis 6.9 behalten Ihre Gültigkeit.
- Dienstwaffen Polizei und Grenzschutz (Schiessverordnung VBS, Art. 20, Abs. 5), ohne Leuchtpunktvisier.

Weiterhin zugelassen sind folgende Pistolen:

- 7.65 mm Pistole 06/29
- 7.65 mm Pistole 06
- 7.65 mm Pistole 00

1.4 Hinweise

Schiesspflichtige schiessen das obligatorische Programm mit ihrer persönlichen Waffe (Schiessverordnung VBS, Art. 20 Abs. 1–3).

1.5 Besuchsstempel

Alle zugelassenen Waffen tragen den Besuchsstempel einer autorisierten Besuchsstelle.

Zugelassene Besuchsstempel für das Schiesswesen ausser Dienst

Eidg. Besuchsstempel



Besuchsstempel SIG SAUER AG

Besuchsstempel RUAG



Staatlicher Besuchsstempel
Österreich



Staatlicher Besuchsstempel
Deutschland



Besuchsstempel CIP-Mitgliederländer
seit 20.10.2014



Bild 1: Besuchsstempel

1.6 Hilfsmittel

Bewilligung

Filter und Libelle sind zum Korntunnel Karabiner, Langgewehr, Korntunnel Stgw 57, und zum Ringkorn Stgw 90 zugelassen.

01.01.2022

2 Hilfsmittel zu Sturmgewehr 90**2.1 Verstellbare Zweibeinstütze zu Stgw 90**

- | | |
|---|------------|
| – Modell SIG, stufenloser Verstellbereich 250–345 mm | 18.10.1989 |
| – Modell SIG SAUER Junior, stufenloser Verstellbereich 230–325 mm | 01.01.2004 |
| – Modell Wyss, stufenloser Verstellbereich 220–360 mm | 01.01.2004 |
| – Modell Wyss quick, Verstellbereich 220–360 mm | 01.01.2009 |
| – Modell G & E "Ergonomic", Verstellbereich 220–350 mm | 01.01.2023 |
| – Modell Zumkeller, Verstellbereich 220–350 mm | 01.01.2023 |
| – Modell 2 Zumkeller mit Zweibeinstütze "Allen", Verstellbereich 220–350 mm | 01.01.2024 |
| – Modell Wyss "Match" Verstellbereich 230–330 mm | 01.01.2024 |



Bild 2: Verstellbare Zweibeinstütze zu Stgw 90, diverse Fabrikate

2.2 Irisblende zu Stgw 90

- | | |
|--|------------|
| – Irisblende Modell G & E, Blende 1, Verstellbereich 0.9–2.6 mm | 18.10.1989 |
| – Irisblende Modell G & E, Blende 2, Verstellbereich 0.7–2.4 mm | 03.04.2001 |
| – Irisblende Modell Furter, Blende 1, Verstellbereich 0.9–2.0 mm | 25.04.1991 |

	Bewilligung
– Irisblende Modell Furter, Blende 2, Verstellbereich 1.6–2.6 mm	25.04.1991
– Irisblende Modell Gehmann (Vertrieb Freesport Fribourg) Verstellbereich 0,7–2,4 mm, mit auswechselbaren Farbfilter- einsätzen	01.01.2005
– Irisblende Modell Wyss, Verstellbereich 0.6–2.2 mm	01.01.2008
– Irisblende Modell G & E, Blende 2, Verstellbereich 0.7–2.4 mm mit verbessertem Iriskorb	01.01.2017
– Irisblende Modell Grünig-Wyss, Verstellbereich 0.7–2.4 mm	01.01.2022

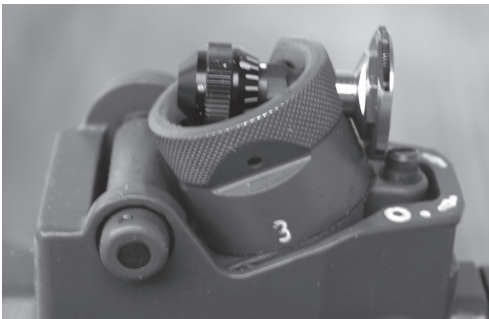


Bild 3: Irisblende zu Stgw 90 (mit und ohne Filter), diverse Fabrikate

2.3 Farbfilter zu Stgw 90

– 5 Farbenfilter Modell G & E, montiert auf drehbarem Filterrad	01.01.2005
– Farbfilter-Nachrüstset Modell G & E zu Irisblende G & E	01.01.2004
– Excenter-Farbfilter mit Schiebekassette, Modell G & E	01.01.2008
– Farbfilter-Nachrüstset Modell Tüscher zu Irisblende G & E	01.01.2004
– Filtersystem Wyss, aufsteckbar auf Irisblende G & E sowie Irisblende Modell Wyss	01.01.2005 01.01.2008
– 6 Farbenfilter Modell Wyss, verwendbar ohne Irisblende oder mit Irisblenden Modell G & E, Furter oder Wyss	01.01.2007
– 12-Farbenfilter Modell Wyss	01.01.2015
– 6-Farbenfilter Combi mit Polarisation Modell Wyss	01.01.2015
– Doppelter Polarisationsfilter Modell Wyss	01.01.2016
– Farbfilter (12-Farben) zu Stgw 90 Modell G&E	01.01.2023

Bewilligung



Bild 4: Excenter-FarbfILTER mit Schiebekassette zu Stgw 90, Modell Grünig & Elmiger; Modell Wyss ähnlich



Bild 5: Farbfiltersystem Wyss, aufsteckbar



Bild 6: Rondelle für FarbfILTER-einsatz an Irisblende zu Stgw 90 diverse Fabrikate



Bild 7: FarbfILTER 12 Farben zu Stgw 90, Modell Grünig & Elmiger

2.4 Ringkorn zu Stgw 90

Bewilligung

- Modell G & E 01.01.2022
- Modell "Duo Ringkorn" G & E 01.01.2023
- Modell "Square" G & E 01.01.2023
- Modell Zumkeller mit festen Einsätzen 1,8; 2,0; 2,2; 2,4 und 2,6 mm 01.01.2023
- Modell Zumkeller mit verstellbaren Einsatz (Verstellbereich 1.8–2.6 mm) 01.01.2024
- Kornträger Modell "Match 90" Wyss Waffen mit zugehöriger Trommelerhöhung 01.01.2024



Bild 8: Ringkorn G & E



Bild 9: Ringkorn Zumkeller



Bild 10: "Modell "Match 90" mit zugehöriger Trommelerhöhung Wyss Waffen



Das Ringkorn zum Stgw 90 ist für Jungschützenkurse und JS-Wettkämpfe **nicht** zugelassen.

01.01.2022

2.5 Flimmerband

Bewilligung

Das Flimmerband der Firma Grünig & Elmiger ist gestattet.

01.01.2022



Bild 11: Flimmerband Stgw 90 der Firma Grünig & Elmiger

2.6 Augenblende zu Stgw 90

Die Augenblende der Firma Grünig & Elmiger ist gestattet.

01.01.2022



Bild 12: Augenblende zu Stgw 90 der Firma Grünig & Elmiger

2.7 Verstellbarer Kolben zu Stgw 90

Der längenverstellbare Kolben (220 mm – 260 mm Gesamtlänge) der Firma SIG SAUER ist gestattet.

01.01.2022



Bild 13: Verstellbarer Kolben zu Stgw 90

2.8 Kurzmagazin zu Stgw 90

Bewilligung

- Modell SIG SAUER für 5 Schuss 01.01.2011
 - Modell SIG SAUER für 10 Schuss 01.01.2011
- Diese Kurzmagazine dürfen sowohl für die Stellung «kniend» wie auch für die Stellung «liegend» verwendet werden. 01.01.2011

2.9 Tragriemen am Stgw 90

Auf die Montage eines Riemens kann verzichtet werden. 01.01.2017

Wird ein Riemen montiert, darf nur der Originalriemen verwendet werden. Dieser muss mindestens an einer vom Hersteller vorgesehenen Originalvorrichtung befestigt werden.

Die Art der Verschlaufung und der übrigen Befestigungen ist freigestellt.

2.10 Pistolengriffe Stgw 90

Anstelle des Ordonnanzpistolengriffs sind folgende Formgriffe gestattet:

- HOGUE Pistolengriff zu Stgw 90 der Firma SIG SAUER AG 01.01.2022
- Pistolengriff Holz zu Stgw 90 der Firma SIG SAUER AG 01.01.2022
- Pistolengriff Holz zu Stgw 90 der Firma Wyss AG (in diversen Farben und Holzarten) 01.01.2023



Bild 14: Pistolengriff HOGUE / SIG / Wyss

2.11 Abzugbügel am Stgw 90

Das Umlegen des Abzugbügels ist nicht gestattet. 01.01.2016

2.12 Kunststoff-Ladegriffüberzug zu Stgw 90 Bewilligung

Ersatz des originalen Kunststoff-Ladegriffüberzuges durch Überzüge in diversen Farben. 01.01.2020

3 Hilfsmittel zu Sturmgewehr 57, Ordonnanz 02

3.1 Zweibeinstützen zu Stgw 57 + 57/03

Die Ordonnanz-Zweibeinstütze, die bewilligten verstellbaren Zweibeinstützen und die bewilligte Kurz-Zweibeinstütze dürfen sowohl als Mittel- wie auch als Vorderstütze eingesetzt werden. diverse Bewilligungen

3.2 Verstellbare Zweibeinstütze zu Stgw 57 + 57/03

- Modell SIG/Hämmerli, stufenloser Verstellbereich 250–345 mm 01.01.1999
- Modell Wyss, stufenloser Verstellbereich 220–360 mm 01.01.2004
- Modell Wyss quick, Verstellbereich 220–360 mm 01.01.2009
- Modell G & E "Ergonomic", Verstellbereich 220–350 mm 01.01.2023
- Modell Zumkeller, Verstellbereich 220–350 mm 01.01.2023
- Modell 2 Zumkeller mit Zweibeinstütze "Allen", Verstellbereich 230–330 mm 01.01.2024
- Modell Wyss "Match" Verstellbereich 230–330 mm 01.01.2024

Bewilligung



Bild 15: Verstellbare Zweibeinstütze zu Stgw 57, diverse Fabrikate

3.3 Kurz-Zweibeinstütze zu Stgw 57 + 57/03

- Modell Kessler, um 60 mm gekürzte Ordonnanzstütze 01.01.2004

3.4 Kurzmagazin zu Stgw 57 + 57/03

- Modell W+F für 6 Schuss 05.04.1979
- Modell Wyss für 10 Schuss 01.01.2011
- Modell Wyss für 15 Schuss 01.01.2011
- Modell Wyss, Spielmann und Grünig & Elmiger für 10 Schuss 01.01.2020
- Modell Spielmann für 20 Schuss 01.01.2023

Diese Kurzmagazine dürfen sowohl für die Stellung «kniend» 01.01.2011
wie auch für die Stellung «liegend» verwendet werden.

3.5 Lochscheibe und Irisblende zu Stgw 57

Gestattet sind alle im Fachhandel erhältlichen unveränderten 01.01.2011
Lochscheiben und Irisblenden mit oder ohne Farb- und Polari-
sationsfilter zur Montage auf dem unveränderten Ordonnanz-
diopter.

Bewilligung



Bild 16: Irisblende zu Stgw 57 (mit und ohne Farbfilter), diverse Fabrikate

3.6 Diopferklammer zu Stgw 57, Modell Furter FDK 78

Die Diopferklammer ist sowohl auf dem unveränderten Ordonnanzdiopter, wie auch in Verbindung mit den bewilligten Irisblenden und Lochscheiben gestattet.

05.04.1979

4 Hilfsmittel zu Sturmgewehr 57, Ordonnanz 03

4.1 Universal-Kornträger zu Stgw 57

Kornträger an Stelle des Ordonnanzkorns zur Aufnahme handelsüblicher Korntunnel mit Blockkorn, Ringkorn, Irisringkorn oder Duo-Ringkorn, jeweils mit oder ohne Libelle.

- Modell Grünig & Elmiger, Normalmontage 01.01.2004
- Modell Wyss «W57 Universal» 01.01.2004
- Modell Wyss «W57 DUO» 01.01.2004



Bewilligung

Bild 17: Universalkornträger zu Stgw 57 (Normalmontage), diverse Fabrikate

4.2 Kornträger zu Stgw 57 als Visierlinienverlängerung

Kornträger zur Aufnahme handelsüblicher Korntunnel mit Blockkorn, Ringkorn, Irisringkorn oder Duo-Ringkorn, jeweils mit und ohne Libelle, Montage auf Lauf oder Mündungsbremse.

- | | |
|---|------------|
| – Modell Grünig & Elmiger, Laufmontage | 01.01.2004 |
| – Modell Wyss, «Profi» | 01.01.2004 |
| – Modell Grünig & Elmiger, Vis 57 GE | 01.01.2005 |
| – Modell Wyss, «W 57 Sport» | 01.01.2005 |
| – Modell Wyss, «W 57 Sport DUO» | 01.01.2005 |
| – Modell Grünig & Elmiger, T 11 Variabel | 01.01.2005 |
| – Modell Wyss, «W 57 Sport extra» für Korntunnel M 18, M 22 und DUO | 01.01.2017 |
| – Modell Zumkeller | 01.01.2023 |

Die Montage muss zwingend durch den Hersteller oder durch den Fachhandel erfolgen.

Die seitliche Versetzung der Visierlinie am Stgw 57 ist analog zum Karabiner und Langgewehr (Pt. 5.1) gestattet. 01.01.2022

Bewilligung

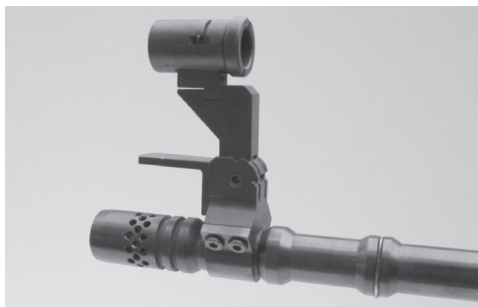


Bild 18: Kornträger als Visierverlängerung (Laufmontage), diverse Fabrikate

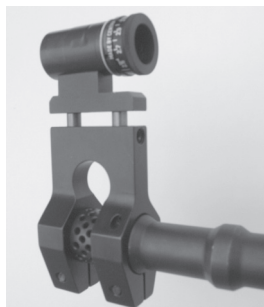


Bild 19: Kornträger als Visierverlängerung (Montage auf Mündungsbremse), diverse Fabrikate

4.3 Diopterträger zu Stgw 57

Diopterträger, teils höhenverstellbar, mit Schwalbenschwanz zur Montage von unveränderten handelsüblichen, schussfesten Dioptern mit Irisblende mit oder ohne Farb- und Polarisationsfiltern.

- | | |
|--|------------|
| – Modell Durisch | 01.01.2004 |
| – Modell Grünig & Elmiger, Vis 57 GE | 01.01.2005 |
| – Modell Wyss, «W 57 Sport» | 01.01.2005 |
| – Modell Grünig & Elmiger, T 11 Variabel | 01.01.2005 |
| – Modell Wyss, «W 57 Sport extra» | 01.01.2017 |
| – Modell Zumkeller | 01.01.2023 |

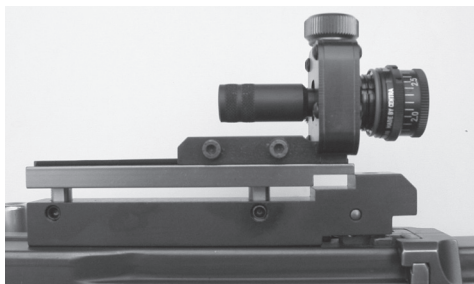


Bild 20: Diopterträger zu Stgw 57 zur Aufnahme schussfester Diopter, diverse Fabrikate

4.4 Wasserwaage zu Stgw 57

Bewilligung

Die Verwendung der Wasserwaage Wälti-Spielmann zur Montage auf der Schwalbenschwanzschiene vor dem Diopter ist gestattet. 01.01.2020

4.5 Flimmerband zu Stgw 57

Die Verwendung folgender Flimmerbänder ist gestattet:

- Flimmerband Modell Wyss mit der Visierung W 57 Universal, W 57 DUO, W 57 Sport und W 57 Sport DUO 01.01.2007
- Flimmerband Modell Grünig & Elmiger GE 57 mit der Visierung T 11 Variabel 01.01.2007
- Flimmerband und Flimmerbandhalter Modell Spielmann mit allen bewilligten Visierungen. 01.01.2014

4.6 Pistolengriff zu Stgw 57

Anstelle des Ordonnanzpistolengriffs sind folgende Formholzgriffe gestattet:

- Tactical (ohne Fingerrillen) zu Stgw 57 der Firma Nill 01.01.2011/
01.01.2019
- Standardgriffe 021101 und 021102 der Firma Spielmann & Partner AG 01.01.2013
- Formholzgriffe M, L, XL, XXL der Firma Spielmann & Partner AG 01.01.2015
- Formkunststoffgriff der Firma Wyss 01.01.2016/
01.01.2022
- Standardgriff der Firma Morini Competition Arm S.A. 01.01.2018



Bild 21: Pistolengriff Tactical zu Stgw 57

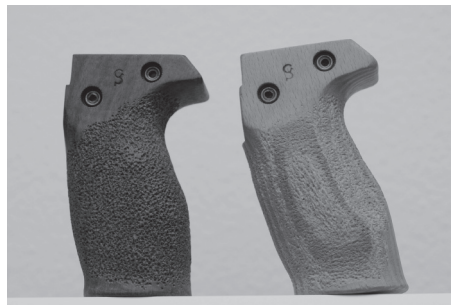


Bild 22: Standardgriffe 021101 und 021102 zu Stgw 57

4.7 Griffadapter zu Stgw 57

Bewilligung

Für das Schiessen mit dem Winterabzug ist der Griffadapter der Firma Wyss zum Ordonnanzpistolengriff und zu den bewilligten Formholzgriffen zugelassen.

01.01.2013

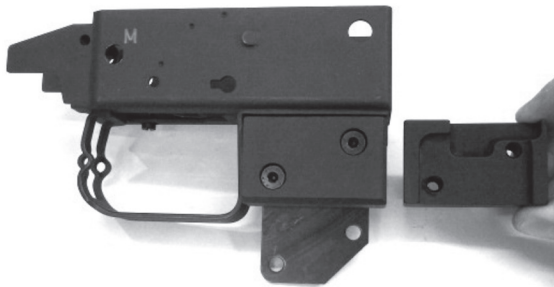


Bild 23: Griffadapter zu Stgw 57

4.8 Mantelrohr zu Stgw 57

Das Mantelrohr für Links- oder Rechtsschützen der Firma Dobler

01.01.2013/
01.01.2022

oder der Firma Spielmann & Partner AG (mit oder ohne dazugehörigem Riemenösenring)

01.01.2022/
01.01.2023

ist an Stelle des Ordonnanzmantelrohrs gestattet.

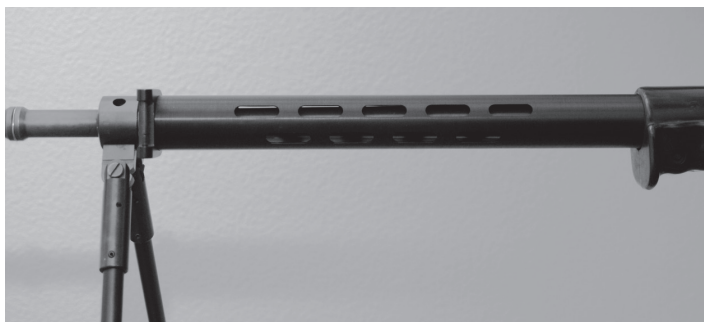


Bild 24: Mantelrohr zu Stgw 57

4.9 Handschutz zu Stgw 57

Bewilligung

Der Originalhandschutz kann durch den Handschutz Modell Standard aus Aluminium der Firma Wyss ersetzt werden.

01.01.2020

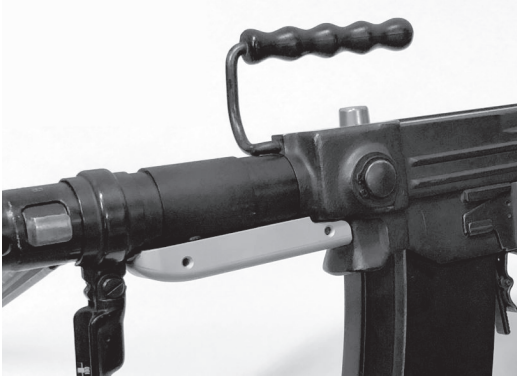


Bild 25: Handschutz zu Stgw 57

4.10 Winterabzug für Linksschützen zu Stgw 57

Die Montage des Winterabzugs für Linksschützen der Firma Wyss ist gestattet unter der Bedingung, dass der Original-Winterabzug ausgebaut wird.

01.01.2013

Die Montage muss zwingend durch den Fachhandel erfolgen.



Bild 26: Winterabzug für Linksschützen zu Stgw 57

4.11 Ladegriff anatomisch zu Stgw 57

Bewilligung

An Stelle des originalen Ladegriffs ist die Montage eines farbigen anatomischen Ladegriffs der Firma Wyss gestattet.

01.01.2014

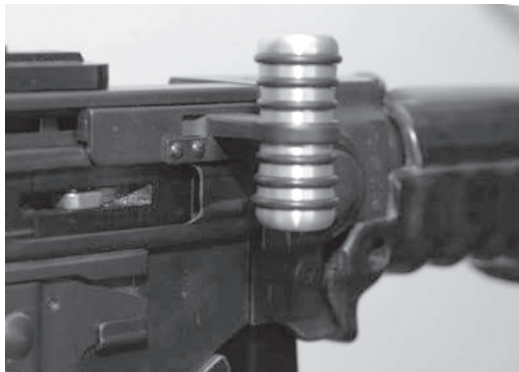


Bild 27: Ladegriff anatomisch zu Stgw 57

4.12 Sportlauf zu Stgw 57

An Stelle des Ordonnanzlaufs ist die Montage eines Sportlaufs mit oder ohne Feuerscheindämpfer der Firma Grünig & Elmiger oder der Firma Spielmann & Partner AG (mit oder ohne Feuerscheindämpfer) oder der Firma Wyss AG gestattet.

01.07.2014

01.01.2015/

01.01.2023

01.01.2021

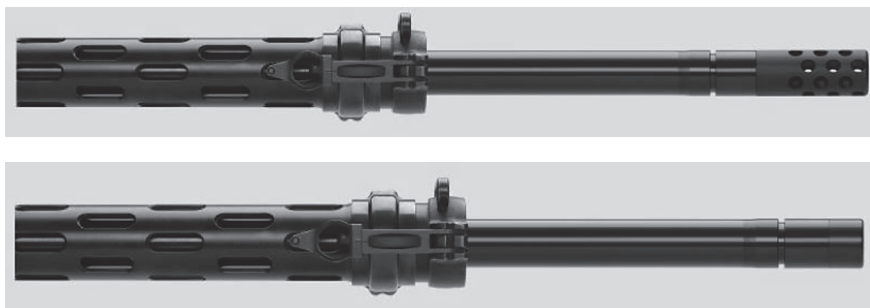


Bild 28: Sportlauf mit und ohne Feuerscheindämpfer zu Stgw 57

4.13 Sportschlaghammer zu Stgw 57

Bewilligung

An Stelle des Originalschlaghammers ist die Montage eines Sportschlaghammers mit Anschlagstück der Firma Dobler gestattet. 01.01.2016



Bild 29: Sportschlaghammer mit Anschlagstück

4.14 Tragriemen am Stgw 57

Auf die Montage eines Riemens kann verzichtet werden. 01.01.2017

Wird ein Riemen montiert, darf nur der Originalriemen verwendet werden. Dieser muss an mindestens einer vom Hersteller vorgesehenen Originalvorrichtung befestigt werden.

Die Art der Verschlaufung und der übrigen Befestigungen ist freigestellt.

4.15 Überzug zu Kolben Stgw 57

Der Kolben des Stgw 57 darf mit einem Schrumpfschlauch der Firma Wyss überzogen werden. 01.01.2020

5 Hilfsmittel zu Karabiner und Langgewehr

Bewilligung

5.1 Diopter, Korntunnel und Korn zu Karabiner und Langgewehr

Gestattet sind alle im Fachhandel erhältlichen

01.01.2009

- unveränderten schussfesten Diopter
- Irisblenden mit oder ohne Farb- und Polarisationsfilter
- Korntunnel auf unverändertem Kornträger bzw. Lauf
- Blockkorne, Ringkorne, Irisringkorne oder Duo-Ringkorne mit oder ohne Libelle zu den bewilligten Tunnel
- seitlichen Versetzungen der Visiervorrichtung

5.2 Linksriegel zu Karabiner 31

Gestattet ist die Montage eines Linksriegels

- Modell Bürgin

30.08.1949/
28.02.1980

- Modell Wyss

01.01.2014

- Modell AfA Waffen

01.01.2023



Bild 30: Linksriegel zu Karabiner 31

5.3 Zweibeinstütze zu Karabiner und Langgewehr

Bewilligung

- | | |
|--|------------|
| – Modell Wyss stufenloser Verstellbereich 220–360 mm | 01.01.2022 |
| – Modell "Wyss Quick" Verstellbereich 220–360 mm | 01.01.2022 |
| – Modell Zumkeller, Verstellbereich 220–350 mm | 01.01.2023 |
| – Modell G & E "Ergonomic", Verstellbereich 220–350 mm | 01.01.2023 |
| – Modell AfA Waffen Modell A (Aluminium), Verstellbereich 220–350 mm | 01.01.2023 |
| – Modell AfA Waffen Modell C (CFK), Verstellbereich 220–350 mm | 01.01.2023 |

Bei den Modellen A und C von AfA Waffen sind nur die seitlich schwenkbaren Modelle zugelassen (erkennbar an der roten Hutmutter)

- | | |
|---|------------|
| – Modell 2 Zumkeller mit Zweibeinstütze "Allen", Verstellbereich 220–350 mm | 01.01.2024 |
| – Modell Wyss "Match" Verstellbereich 230–330 mm | 01.01.2024 |



Bild 31: Zweibeinstütze Wyss



Bild 32: Zweibeinstütze AfA Waffe

- 5.4 Versetzung des Riemens auf die linke/ rechte Seite an Karabiner und Langgewehr** Bewilligung
16.01.1973

5.5 Tragriemen an Karabiner und Langgewehr

Auf die Montage eines Riemens kann verzichtet werden. 01.01.2022
Wird ein Riemen montiert, darf nur ein glatter oder geflochtener Tragriemen verwendet werden, der aus Leder gefertigt und die Ordonnanzlänge aufweist.
Dieser muss an mindestens einer vom Hersteller vorgesehene Originalvorrichtung befestigt werden. Die Art der Verschlaufung und der übrigen Befestigungen ist freigestellt.

5.6 Schaftverlängerung zu Karabiner und Langgewehr

Gestattet ist die Montage der Schaftverlängerung 15 mm, 30 mm und 50 mm zu Karabiner und Langgewehr.

- Modell Wyss 01.01.2013/
01.01.2015
- Modell AfA 01.01.2019
- Modell Zumkeller, individuell verstellbar zwischen 15 mm und 50 mm 01.01.2023



Bild 33: Schaftverlängerung 50 mm zu Karabiner 31

5.7 Riegelgriff anatomisch zu Karabiner und Langgewehr Bewilligung

An Stelle des originalen Riegelgriffs ist die Montage einer der folgenden Riegelgriffe gestattet: 01.01.2014

- anatomischen Riegelgriff der Firma Wyss (diverse Farben) 01.01.2014
- Riegelgriff gerade, K31-XXI des Hersteller Trofimov 01.01.2024
- Riegelgriff schräg, K31-XXI des Hersteller Trofimov 01.01.2024



Bild 34: Riegelgriff anatomisch zu Karabiner und Langgewehr

5.8 Weitere Magazine zu Karabiner 31

- Modell Wyss (12 Schuss) 01.01.2021
- Modell Trofimov K31-XXI (10 Schuss) 01.01.2024

5.9 Flimmerband zu Karabiner

Das Flimmerband der Firma Spielmann & Partner AG, mit dazugehöriger K- und S-Tunnel, ist gestattet. 01.01.2023



Bild 35: Flimmerband zu Karabiner

6 Hilfsmittel Pistolen Bewilligung

6.1 Visierung Parabellumpistole

- Blockkorne Breite 2 mm +/- 0,1 mm gestattet. 19.01.1953
- Die Kimme darf einen Rund-, V- oder Rechteckausschnitt von 01.01.2009
max. 2,5 mm Breite aufweisen.

6.2 Visierung Pistole 49, SIG P 210-1 bis P 210-6

- Visiergeometrie P 75 01.01.1979
 - Visier: Kimmausschnitt 3 mm breit, 1,7 mm tief, rechteckig
 - Korn: Kornbreite 3 mm
- Mikrometervisierung 01.01.2007
 - Mikrometervisier SIG SAUER mit Mikrometerkorn zu 01.01.2009
Sportvisier
 - Dobler Mikrovisier für SIG 210

6.3 Visierung übrige zu den Bundesübungen zugelassene Pistolen

- Sämtliche vom Hersteller der Pistole angebotenen, unveränderten 01.01.2011
- Normalvisiere
 - Kontrastvisiere
 - Leuchtvisiere
 - Mikrometer-Visiere

6.4 Griffschalen zur Pistole 75

- Holzgriffschalen in den Dimensionen der Ordonnanzgriff- diverse Be-
schalen willigungen
- Griffschalen Hogue zu P 220

6.5 Griffschalen zur Pistole 49 und SIG P 210 alle Modelle

- Holzgriffschalen glatt, punziert oder mit Fischhaut in den Di- diverse Be-
mensionen der Ordonnanzgriffschalen oder der SIG SAUER willigungen
High Grip Griffschalen

	Bewilligung
– SIG SAUER High Grip Griffschalen mit oder ohne Daumenauflage	01.01.2007
– Aluminiumgriffschalen Modell Wyss mit Fischhaut in den Dimensionen der Ordonnanzgriffschalen.	01.01.2018

6.6 Griffschalen zu den übrigen zu den Bundesübungen zugelassenen Pistolen

– Sämtliche vom Hersteller der Pistole angebotenen, unveränderten Griffschalen	01.01.2011
– Holzgriffschalen glatt, punziert oder mit Fischhaut in den Dimensionen der vom Hersteller der Waffe angebotenen Griffe	01.01.2011
– Griffschalen Hogue zur entsprechenden Pistole	01.01.2007

6.7 Griffverlängerung Beavertail zur Pistole 49 und SIG P 210 alle Modelle

– Modell NILL, Odermat & Ruess	01.01.2005
– Modell Wyss	01.01.2019

6.8 Magazinboden aus Aluminium farbig zur Pistole 49 und SIG P 210 alle Modelle

– Modell Wyss	01.01.2019
---------------	------------

6.9 Schlagfederstangenmutter zur Pistole 49 und SIG P 210 alle Modelle

Anstelle der originalen Schlagfederstangenmutter kann eine Schlagfederstangenmutter soft der Firma Wyss oder eine Schlagfederstangenmutter Match der Firma Kessler Auktionen AG montiert werden.	01.01.2020
--	------------

7 Allgemeines

Bewilligung

7.1 Abzuggewichte (Abzugwiderstand)

Abzüge müssen einen deutlich fühlbaren Druckpunkt aufweisen und dürfen in dieser Stellung nicht hängen bleiben.

Waffe	Minimales Abzugsgewicht (Abzugwiderstand)
Sturmgewehr 90 / 90 PE / SIG 550	2'200 Gramm (Bewilligung 12.04.96)
Sturmgewehr 57 / 57 PE	2'200 Gramm mit Winterabzug, gemessen am Anschlag des Abzugsbügel
Karabiner 31	1'300 Gramm
Karabiner 11	1'300 Gramm
Langgewehr 11 und 96/11	1'300 Gramm
9 mm Pistole 03	1'500 Gramm (bei gespanntem Hammer) am unveränderten Abzug
9 mm Pistole 75	1'500 Gramm (bei gespanntem Hammer) am unveränderten Abzug
9 mm Pistole 49	1'360 Gramm
Parabellumpistole	1'360 Gramm
SIG P 210 (alle Modelle)	1'360 Gramm

Alle übrigen zu den Bundesübungen zugelassenen Faustfeuerwaffen müssen ein minimales Abzugsgewicht von 1'500 Gramm aufweisen.

7.2 Abzug Stgw 90

Bewilligung

Der Übergriff des Abzuges (Schlaghammer zu Abzugstange) muss so eingestellt sein, dass der Abzug beim Zurücklassen vom Druckpunkt kein klicken- des Geräusch erzeugt.

Verstellung des Abzuggewichtes und des Übergriffes an bundeseigenen Waffen ist untersagt!

7.3 Verwendung der Hilfsmittel in der Armee

- Als einziges Hilfsmittel ist im dienstlichen Gebrauch die Visiergeometrie der P 75 auf der Pistole P 49 gestattet.
- Jedes andere Hilfsmittel ist für den dienstlichen Gebrauch ausdrücklich verboten.
- Anlässlich von Standschiessen und bei Wettkämpfen dürfen die in diesem Verzeichnis aufgeführten Hilfsmittel verwendet werden.

7.4 Verwendung der Hilfsmittel für Jungschützen

Im Jungschützenkurs und an Schiessanlässen des Schweizer Schiesssportverbandes ist die Verwendung der bewilligten Hilfsmittel, mit Ausnahme des Ringkorn zum Stgw 90, gestattet.

7.5 Verbotene Hilfsmittel

Alle in diesem Verzeichnis nicht genannten Hilfsmittel oder Abänderungen an Waffen oder genannten Hilfsmitteln sind im Schiesswesen ausser Dienst an allen Ordonnanzwaffen und zu den Bundesübungen zugelassenen Waffen verboten.

Der Schweizer Schiesssportverband kann beim Vorliegen von körperlichen Behinderungen auf Antrag Ausnahmen bewilligen.



Schweizerische Eidgenossenschaft
Confédération suisse
Confederazione Svizzera
Confederaziun svizra

Armée suisse

Règlement 27.132 f

Catalogue des moyens auxiliaires autorisés pour armes d'ordonnance et des armes admises pour les exercices fédéraux

Catalogue des moyens auxiliaires

Valable dès le 01.01.2019

Etat au 01.01.2024

Distribution

- Etat-major de l'armée
 - Planification de l'armée
 - Service juridique
- Commandement de l'Instruction
 - Centre d'instruction de l'armée
- Base logistique de l'armée
 - SYMA
 - Armuriers autorisés
- Armasuisse
 - Systèmes terrestres
- USS Assurances

Entrée en vigueur

Règlement 27.132 dfi

Catalogue des moyens auxiliaires autorisés pour armes d'ordonnance et des armes admises pour les exercices fédéraux

(Catalogue des moyens auxiliaires)

du 08.11.2018¹

édicte en vertu de l'art. 2.1, 2.2 et 3.5 de l'ordonnance du 20.02.2015² sur l'organisation du Département fédéral de la défense, de la protection de la population et des sports (Org-DDPS).

Le présent règlement entre en vigueur le 01.01.2019.

A la date de l'entrée en vigueur, le règlement 27.132 f «Catalogue des moyens auxiliaires», valable dès le 01.01.2018, est abrogé.

Les subordonnés directs abrogent toutes les dispositions contraires au présent règlement.

Note juridique :

La Confédération n'est pas le fabricant des composants d'armes ou des moyens auxiliaires autorisés dans cette liste.

Leur fonctionnement ou leur sécurité relève de la responsabilité du fabricant.

La Confédération n'assume aucune responsabilité pour les dommages corporels, matériels ou financiers résultant de l'utilisation de ces moyens auxiliaires.

Chef FGG 7 cdmt Instruction

¹Date de signature

²RS 172.214.1

Table des matières

1	Armes	1
1.1	Armes d'ordonnance (armes poinçonnées P comprises)	1
1.2	Autres armes d'ordonnance admises pour les exercices fédéraux	1
1.3	Autres armes admises pour les exercices fédéraux	1
1.4	Remarques	2
1.5	Poinçons de tir	2
1.6	Moyens auxiliaires	3
2	Moyens auxiliaires pour fusil d'assaut 90	3
2.1	Bipied réglable pour F ass 90	3
2.2	Iris pour F ass 90	3
2.3	Filtres colorés pour F ass 90	4
2.4	Guidon annulaire pour F ass 90	6
2.5	Défecteur de scintillement	7
2.6	Cache-œil pour F ass 90	7
2.7	Crosse réglable pour F ass 90	7
2.8	Magasin court pour F ass 90	8
2.9	Bretelle pour F ass 90	8
2.10	Poignée de pistolet F ass 90	8
2.11	Pontet de sous-garde du F ass 90	9
2.12	Plastique recouvrant la poignée de charge du F ass 90	9
3	Moyens auxiliaires pour fusil d'assaut 57 ordonnance 02	9
3.1	Bipieds pour F ass 57 + 57/03	9
3.2	Bipied réglable pour F ass 57 + 57/03	9
3.3	Bipied raccourci pour F ass 57 + 57/03	10
3.4	Magasin court pour F ass 57 + 57/03	10
3.5	Rondelle perforée et iris pour F ass 57	10
3.6	Etrier de dioptre pour F ass 57, modèle Furter FDK 78	11
4	Moyens auxiliaires pour fusil d'assaut 57 ordonnance 03	11
4.1	Porte-guidon pour F ass 57	11
4.2	Porte-guidon pour F ass 57 comme rallongement de la ligne de visée	12
4.3	Porte-dioptre pour F ass 57	13
4.4	Niveau à bulle pour F ass 57	14
4.5	Bande anti-scintillement pour F ass 57	14
4.6	Poignée de pistolet pour F ass 57	14
4.7	Adaptateur de poignée pour F ass 57	15
4.8	Manchon pour F ass 57	15

4.9	Garde-main pour F ass 57	16
4.10	Détente d'hiver pour tireurs gauchers pour F ass 57	16
4.11	Poignée de charge anatomique pour F ass 57	17
4.12	Canon de sport pour F ass 57	17
4.13	Chien de sport pour F ass 57	18
4.14	Bretelle pour F ass 57	18
4.15	Revêtement de la crosse du F ass 57	18
5	Moyens auxiliaires pour mousqueton et fusil	19
5.1	Dioptre, tunnel de guidon et guidon pour mousqueton et fusil	19
5.2	Verrou à gauche pour mousqueton 31	19
5.3	Bipied réglable pour mousqueton et fusil	20
5.4	Déplacement de la bretelle sur le côté gauche/droit du mousqueton et du fusil	21
5.5	Bretelle pour mousqueton et fusil	21
5.6	Sabot de crosse pour mousqueton et fusil	21
5.7	Poignée de verrou anatomique pour mousqueton et fusil	22
5.8	Autres magasins pour Mousqueton 31	22
5.9	Bande anti-scintillement pour mousqueton	22
6	Moyens auxiliaires pour pistolets	23
6.1	Dispositif de visée pour pistolet Parabellum	23
6.2	Dispositif de visée pour Pistolet 49, SIG P 210-1 à P 210-6	23
6.3	Dispositif de visée pour les autres pistolets admis pour les exercices fédéraux	23
6.4	Plaques de poignée pour Pistolet 75	23
6.5	Plaques de poignée pour Pistolet 49 et SIG P 210, tous les modèles	24
6.6	Plaques de poignée pour les autres pistolets admis pour les exercices fédéraux	24
6.7	Allongement de la poignée Beavertail pour Pistolet 49 et SIG P 210, tous les modèles	24
6.8	Base de magasin en aluminium coloré pour Pistolet 49 et SIG P 210, tous les modèles	24
6.9	Contre-écrou pour la tige du ressort de percussion pour le Pistolet 49 et tous les modèles SIG P 210	24
7	Généralités	25
7.1	Poids de la détente (initiale de la détente)	25
7.2	Détente F ass 90	25
7.3	Utilisation à l'armée des moyens auxiliaires	26
7.4	Utilisation des moyens auxiliaires pour les jeunes tireurs	26
7.5	Moyens auxiliaires interdits	26

1 Armes

1.1 Armes d'ordonnance (armes poinçonnées P comprises)

Armes portatives:

- Fusil d'assaut 90 (F ass 90)
- Fusil d'assaut 57 (F ass 57)

Armes de poing:

- Pistolet 9 mm 03 (SIG Pro SPC 2009)
- Pistolet 9 mm 75 (SIG P 220)
- Pistolet 9 mm 49 (SIG P 210)
- Pistolet 9 mm 12/15 (Glock 17 Génération 4)

1.2 Autres armes d'ordonnance admises pour les exercices fédéraux

Armes portatives:

- Mousqueton 31
- Mousqueton 11
- Fusils 11 et 96/11

1.3 Autres armes admises pour les exercices fédéraux

- SWISS ARMS / SIG fusil d'assaut 550 / 90 PE y compris les armes de couleurs individuelles
- Fusil d'assaut 57 PE y compris les armes de couleurs individuelles

Armes de poing:

Les pistolets qui répondent aux critères suivants sont admis:

- Le pistolet sans magasin inséré, doit entrer complètement dans une caissette prévue à cete effet dont les dimensions intérieures sont de 225 x 150 x 50 mm;
- Calibre 9 mm Para ou 7.65 mm Para;
- Toutes les armes doivent être munies d'un poinçon de tir provenant d'une instance complétente en la motière (voir Pt 1.4);
- Poids de la détente (selon Pt 7.1) minimum 1500 g, sauf pour les pistolets SIG 210 (tous les modèles), 9 mm Pist 49 et Parabellum: poids de la détente: 1360 g;
- Les poignées de pistolet peuvent avoir des rainures pour les doigts;
- Ne sont pas autorisés : compensateurs, freins de bouche, canons fendus et dispositifs de nature similaire;

Les repose-poignets et les viseurs à point lumineux sont également interdits.

Les points 6.1 à 6.9 restent valables.

- Armes de service des membres des corps de police et du Corps des gardes-frontière (Ordonnance du DDPS sur le tir, art. 20, al. 5), sans viseur à point lumineux.

Les pistolets suivants sont également autorisés:

- Pistolet 7.65 mm 06/29
- Pistolet 7.65 mm 06
- Pistolet 7.65 mm 00

1.4 Remarques

Les personnes astreintes au tir obligatoire effectuent le programme obligatoire avec leur arme personnelle (Ordonnance du DDPS sur le tir hors du service, art. 20, al. 1–3).

1.5 Poinçons de tir

Toutes les armes admises doivent porter le poinçon de tir d'une instance compétente en la matière.

Poinçons de tir autorisés pour le tir hors du service:

Poinçon de tir fédéral



Poinçon de tir SIG SAUER AG
Swiss Arms SA



Poinçon de tir de l'état
Allemagne



Poinçon de tir RUAG



Poinçon de tir de l'état
Autriche



Poinçons de tir des pays membres de
la C.I.P. depuis le 20 octobre 2014



Figure 1: Poinçons de tir

1.6 Moyens auxiliaires

Autorisation

Les filtres colorés et le niveau sont autorisés pour le tunnel du guidon du mousqueton, du fusil et du F ass 57 ainsi que pour le guidon ennuilaire du F ass 90.

01.01.2022

2 Moyens auxiliaires pour fusil d'assaut 90

2.1 Bipied réglable pour F ass 90

- | | |
|--|------------|
| – Modèle SIG, réglable en continue de 250 à 345 mm | 18.10.1989 |
| – Modèle SIG SAUER «Junior», réglable en continu de 230 à 325 mm | 01.01.2004 |
| – Modèle Wyss, réglable en continu de 220 à 360 mm | 01.01.2004 |
| – Modèle Wyss quick, réglage de 220 à 360 mm | 01.01.2009 |
| – Modèle G & E "Ergonomic", réglage de 220–350 mm | 01.01.2023 |
| – Modèle Zumkeller, réglage 220–350 mm | 01.01.2023 |
| – Modèle 2 Zumkeller avec bipied "Allen" , réglable 220–350 mm | 01.01.2024 |
| – Modèle Wyss "Match" réglable 230–330 mm | 01.01.2024 |



Figure 2: Bipieds réglables pour F ass 90, produits divers

2.2 Iris pour F ass 90

- | | |
|--|------------|
| – Iris modèle G & E, diaphragme 1, réglable de 0.9 à 2.6 mm | 18.10.1989 |
| – Iris modèle G & E, diaphragme 2, réglable de 0.7 à 2.4 mm | 03.04.2001 |
| – Iris modèle Furter, diaphragme 1, réglable de 0.9 à 2.0 mm | 25.04.1991 |

	Autorisation
– Iris modèle Furter, diaphragme 2, réglable de 1.6 à 2.6 mm	25.04.1991
– Iris modèle Gehmann (distribution par Freesport Fribourg) réglable de 0.7 à 2.4 mm, avec filtres colorés interchangeables	01.01.2005
– Iris modèle Wyss, réglable de 0.6 à 2.2 mm	01.01.2008
– Iris modèle G & E, diaphragme 2, réglable de 0.7 à 2.4 mm, avec iris améliorée	01.01.2017
– Iris modèle Grünig-Wyss, réglable de 0.7 à 2.4 mm	01.01.2022

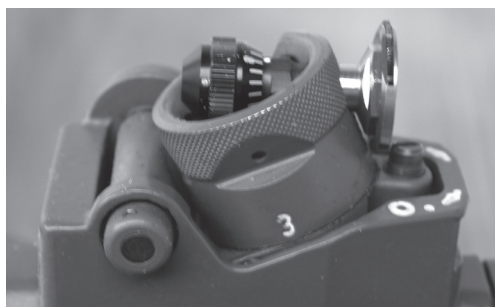


Figure 3: Iris pour F ass 90 (avec et sans filtres), produits divers

2.3 Filtres colorés pour F ass 90

– Filtre à 5 couleurs modèle Grünig & Elmiger monté sur une roue à filtre pivotante	01.01.2005
– Jeu de filtres modèle Grünig & Elmiger pour rééquipement subséquent de l'iris G & E	01.01.2004
– Filtres colorés excentriques avec cassette coulissante, modèle Grünig & Elmiger	01.01.2008
– Jeu de filtres colorés modèle Tüscher pour rééquipement subséquent de l'iris G & E	01.01.2004
– Système de filtres colorés Wyss pouvant être emboîté sur l'iris G & E ainsi que l'iris modèle Wyss	01.01.2005 01.01.2008
– Filtre à 6 couleurs modèle Wyss pouvant être utilisé sans iris ou avec les iris G & E, Furter ou Wyss	01.01.2007
– Filtre à 12 couleurs modèle Wyss	01.01.2015
– Filtre à 6 couleurs Combi avec polarisation modèle Wyss	01.01.2015
– Filtre à double polarisation modèle Wyss	01.01.2016
– Filtre à 12 couleurs pour F ass 90 modèle G & E	01.01.2023

Autorisation



Figure 4: Filtres colorés excentriques avec cassette coulissante pour F ass 90 modèle Grünig & Elmiger; modèle Wyss semblable



Figure 5: Système de filtres colorés Wyss emboîté



Figure 6: Rondelle pour filtres colorés pour iris pour F ass 90, produits divers



Figure 7: Filtre à 12 couleurs pour F ass 90 modèle Grünig & Elmiger

2.4 Guidon annulaire pour F ass 90

Autorisation

- Modèle G & E 01.01.2022
- Modèle "Duo Ringkorn" G & E 01.01.2023
- Modèle "Square" G & E 01.01.2023
- Modèle Zumkeller avec des inserts fixes 1,8; 2,0; 2,2; 2,4 et 2,6 mm 01.01.2023
- Modèle Zumkeller avec des insert réglable (plage de réglage 1,8–2,6 mm) 01.01.2024
- Modèle "Match 90" Wyss Waffen avec porte-dioptre associé 01.01.2024



Figure 8: Ringkorn G & E



Figure 9: Guidon annulaire Zumkeller



Figure 10: "Modèle "Match 90" avec porte-dioptre associé, Wyss Waffen



Le guidon annulaire pour le F ass 90 **n'est pas autorisé** pour les cours de jeunes tireurs et les compétitions JT.

01.01.2022

2.5 Déflecteur de scintillement

Autorisation

Déflecteur de scintillement de l'entreprise Grünig & Elmiger est autorisé.

01.01.2022



Figure 11: Déflecteur de scintillement F ass 90 de l'entreprise Grünig & Elmiger

2.6 Cache-œil pour F ass 90

Le cache-œil pour F ass 90 de l'entreprise Grünig & Elmiger est autorisé.

01.01.2022



Figure 12: Cache-œil pour F ass 90

2.7 Crosse réglable pour F ass 90

Le crosse réglable en longueur (longueurs totales 220 mm – 260 mm) de l'entreprise SIG SAUER est autorisée.

01.01.2022



Figure 13: Crosse réglable pour F ass 90

2.8 Magasin court pour F ass 90

Autorisation

- Modèle SIG SAUER à 5 coups 01.01.2011
 - Modèle SIG SAUER à 10 coups 01.01.2011
- Ces magasins courts sont autorisés pour le tir «à genou» et pour le tir «couché». 01.01.2011

2.9 Bretelle pour F ass 90

On peut renoncer au montage d'une bretelle. 01.01.2017

Lorsqu'une bretelle est montée, seule une bretelle d'origine est admise et elle doit être fixée au moins à un dispositif d'origine prévu par le fabricant.

La manière d'enrouler la bretelle et la fixation de son autre extrémité sont libres.

2.10 Poignée de pistolet F ass 90

Au lieu de la poignée pistolet Ordonnance, les poignées de forme suivante sont autorisées:

- Poignée de pistolet HOGUE pour F ass 90 de l'entreprise SIG SAUER AG 01.01.2022
- Poignée de pistolet bois pour F ass 90 de l'entreprise SIG SAUER AG 01.01.2022
- Poignée de pistolet bois pour F ass 90 de l'entreprise Wyss AG (en diverses couleurs et essences de bois) 01.01.2023



Figure 14: Poignée de pistolet HOGUE / SIG / Wyss

2.11 Pontet de sous-garde du F ass 90 Autorisation

Il n'est pas permis de rabattre le pontet de sous-garde. 01.01.2016

2.12 Plastique recouvrant la poignée de charge du F ass 90

Remplacement du plastique d'origine par des revêtements de diverses couleurs. 01.01.2020

3 Moyens auxiliaires pour fusil d'assaut 57 ordonnance 02**3.1 Bipieds pour F ass 57 + 57/03**

L'utilisation du bipied d'ordonnance, des bipieds réglables autorisés et du bipied raccourci autorisé est permise en position médiane et en position antérieure. Autorisations diverses

3.2 Bipied réglable pour F ass 57 + 57/03

- Modèle SIG/Hämmerli, réglable en continu de 250 à 345 mm 01.01.1999
- Modèle Wyss, réglable en continu de 220 à 360 mm 01.01.2004
- Modèle Wyss quick, réglable de 220 à 360 mm 01.01.2009
- Modèle G & E "Ergonomic", réglable 220–350 mm 01.01.2023
- Modèle Zumkeller, réglable 220–350 mm 01.01.2023
- Modèle 2 Zumkeller avec bipied "Allen", réglable 230–330 mm 01.01.2024
- Modèle Wyss "Match" réglable 230–330 mm 01.01.2024

Autorisation



Figure 15: Bipied réglable pour F ass 57, produits divers

3.3 Bipied raccourci pour F ass 57 + 57/03

- Modèle Kessler, bipied d'ordonnance raccourci de 60 mm 01.01.2004

3.4 Magasin court pour F ass 57 + 57/03

- Modèle W+F à 6 coups 05.04.1979
- Modèle Wyss à 10 coups 01.01.2011
- Modèle Wyss à 15 coups 01.01.2011
- Modèle Wyss, Spielmann et Grünig & Elmiger à 10 coups 01.01.2020
- Modèle Spielmann à 15 coups 01.01.2023

Ces magasins courts sont autorisés pour le tir «à genou» et pour le tir «couché». 01.01.2011

3.5 Rondelle perforée et iris pour F ass 57

Toutes les rondelles perforées et tout les iris non modifiés, disponibles dans le commerce spécialisé avec ou sans filtres colorés ou de polarisation et pouvant être montés sur le dioptré d'ordonnance non modifié, sont autorisés. 01.01.2011

Autorisation



Figure 16: Iris pour F ass 57 (avec ou sans filtres colorés ou de polarisation), produits divers

3.6 Etrier de dioptre pour F ass 57, modèle Furter FDK 78

Cet étrier de dioptre peut aussi bien être monté sur le dioptre d'ordonnance non modifié qu'en combinaison avec les iris ou les rondelles perforées autorisés.

05.04.1979

4 Moyens auxiliaires pour fusil d'assaut 57 ordonnance 03

4.1 Porte-guidon pour F ass 57

Porte-guidon à la place du guidon d'ordonnance, destiné à porter des tunnels courants, pour des guidons rectangulaires, guidons annulaires, iris ou iris Duo, le cas échéant avec ou sans niveau.

- modèle Grünig & Elmiger, montage normal
- modèle Wyss, "W57 Universal"
- modèle Wyss "W57 DUO"

01.01.2004

01.01.2004

01.01.2004

Autorisation

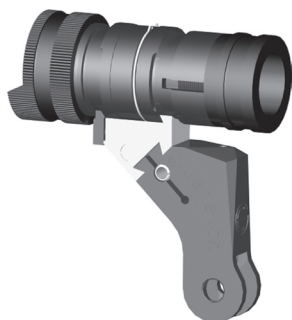


Figure 17: Porte-guidon universel pour F ass 57 (montage normal), produits divers

4.2 Porte-guidon pour F ass 57 comme rallongement de la ligne de visée

Porte-guidon destiné à porter des tunnels courants, pour des guidons rectangulaires, guidons annulaires, iris ou iris Duo, avec ou sans niveau. Montage sur le canon ou sur la bouche à feu.

- | | |
|--|------------|
| – modèle Grünig & Elmiger, montage sur le canon | 01.01.2004 |
| – modèle Wyss, "Profi" | 01.01.2004 |
| – modèle Grünig & Elmiger, "Vis 57 GE" | 01.01.2005 |
| – modèle Wyss, "57 Sport" | 01.01.2005 |
| – modèle Wyss, "W 57 Sport DUO" | 01.01.2005 |
| – modèle Grünig & Elmiger, T 11-variable | 01.01.2005 |
| – modèle Wyss, "W 57 Sport extra" pour tunnels M 18, M 22 et DUO | 01.01.2017 |
| – modèle Zumkeller | 01.01.2023 |

Le montage doit impérativement être effectué par le fabricant ou par le commerce spécialisé.

Le décalage latéral de la ligne de visée est autorisé par analogie avec la mousqueton et le fusil (Pt. 5.1).	01.01.2022
--	------------

Autorisation

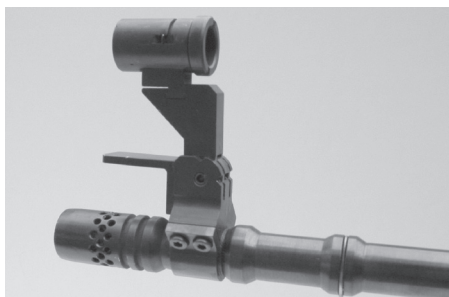


Figure 18: Bloc guidon comme rallongement de la ligne de visée (montage sur canon), produits divers

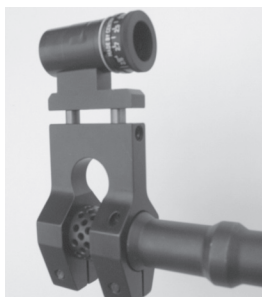


Figure 19: Bloc guidon comme rallongement de la ligne de visée (montage sur la bouche à feu), produits divers

4.3 Porte-dioptre pour F ass 57

Porte-dioptre, partiellement réglable en hauteur, avec queue d'aronde pour le montage de dioptres courants (à l'épreuve des vibrations de tir) non modifiés avec iris avec ou sans filtres colorés ou de polarisation.

– modèle Durisch	01.01.2004
– modèle Grünig & Elmiger, Vis 57 GE	01.01.2005
– modèle Wyss, "57 Sport"	01.01.2005
– modèle Grünig & Elmiger, T 11-variable	01.01.2005
– modèle Wyss, "57 Sport extra"	01.01.2017
– modèle Zumkeller	01.01.2023

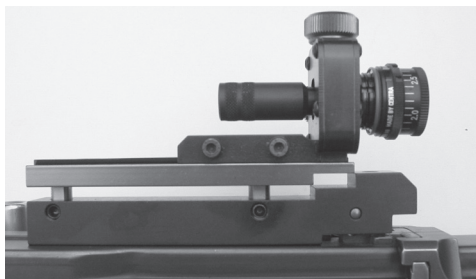


Figure 20: Porte dioptre pour F ass 57 pour le montage de dioptres à l'épreuve des vibrations de tir produits divers

4.4 Niveau à bulle pour F ass 57

Autorisation

L'utilisation du niveau à bulle Wälti-Spielmann à monter sur le rail en queue d'arronde devant le dioptre est autorisée. 01.01.2020

4.5 Bande anti-scintillement pour F ass 57

L'utilisation des bandes anti-scintillement suivantes est autorisée:

- bande anti-scintillement modèle Wyss avec les systèmes de visée W 57 universel, W 57 DUO, W 57 sport et W 57 sport DUO 01.01.2007
- bande anti-scintillement modèle Grünig & Elmiger GE 57 avec le système de visée T 11. 01.01.2007
- bande anti-scintillement et support pour la bande anti-scintillement modèle Spielmann avec tous les systèmes de visée autorisés. 01.01.2014

4.6 Poignée de pistolet pour F ass 57

A la place de la poignée de pistolet d'ordonnance, les poignées profilées en bois suivantes peuvent être montées:

- Tactical (sans cannelures de doigt) pour F ass 57 l'entreprise Nill. 01.01.2011/
01.01.2019
- poignées standard 021101 et 021102 de l'entreprise Spielmann & Partner AG 01.01.2013
- poignées profilées en bois M, L, XL, XXL de l'entreprise Spielmann & Partner AG. 01.01.2015
- poignées profilées en matière plastique de l'entreprise Wyss 01.01.2016/
01.01.2022
- poignées standard de l'entreprise Morini Competition Arm S.A. 01.01.2018



Figure 21: Poignée de pistolet Tactical pour F ass 57



Figure 22: Poignées standard 021101 et 021102 pour F ass 57

4.7 Adaptateur de poignée pour F ass 57

Autorisation

Pour le tir avec la détente d'hiver, il est admis d'utiliser l'adaptateur de poignée de l'entreprise Wyss pour la poignée de pistolet d'ordonnance et pour les poignées profilées en bois dont l'emploi est autorisé.

01.01.2013

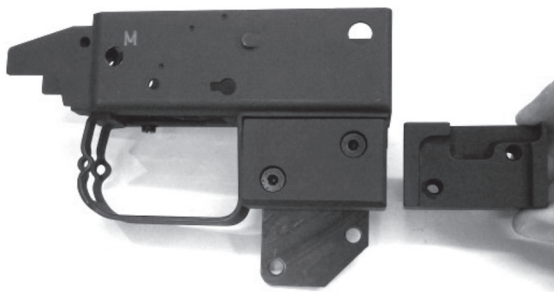


Figure 23: Adaptateur de poignée pour F ass 57

4.8 Manchon pour F ass 57

A la place du manchon d'ordonnance, il est permis d'utiliser le manchon pour tireur gaucher ou droitier de l'entreprise Dobler ou de l'entreprise Spielmann & Partner AG (avec ou sans anneau d'œillet de bretelle correspondant)

01.01.2013/

01.01.2015

01.01.2022/

01.01.2023



Figure 24: Manchon pour F ass 57

4.9 Garde-main pour F ass 57

Autorisation

Le garde-main d'origine peut être remplacé par un garde-main modèle standard en aluminium de l'entreprise Wyss. 01.01.2020

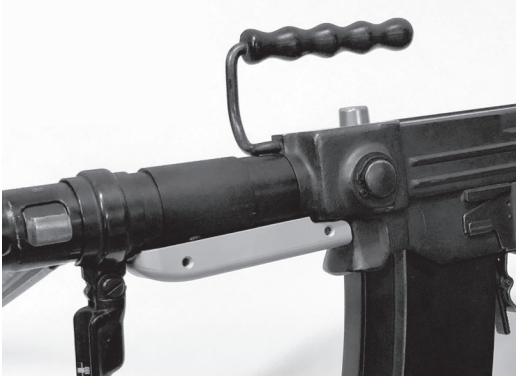


Figure 25: Garde-main pour F ass 57

4.10 Détente d'hiver pour tireurs gauchers pour F ass 57

Le montage de la détente d'hiver pour tireurs gauchers de l'entreprise Wyss est autorisé à la condition que la détente d'hiver originale soit démontée.

01.01.2013

Le montage doit impérativement être effectué par le commerce spécialisé.



Figure 26: Détente d'hiver pour tireurs gauchers pour F ass 57

4.11 Poignée de charge anatomique pour F ass 57

Autorisation

A la place de la poignée de charge originale, une poignée de charge anatomique en couleur de l'entreprise Wyss, peut être montée.

01.01.2014



Bild 27: Poignée de charge anatomique pour F ass 57

4.12 Canon de sport pour F ass 57

A la place du canon d'ordonnance, il peut être monté un canon de sport avec ou sans cache-flamme de l'entreprise Grünig & Elmiger

01.07.2014

ou de l'entreprise Spielmann & Partner AG. (avec ou sans cache-flamme)

01.01.2015/

01.01.2023

ou de l'entreprise Wyss AG

01.01.2021

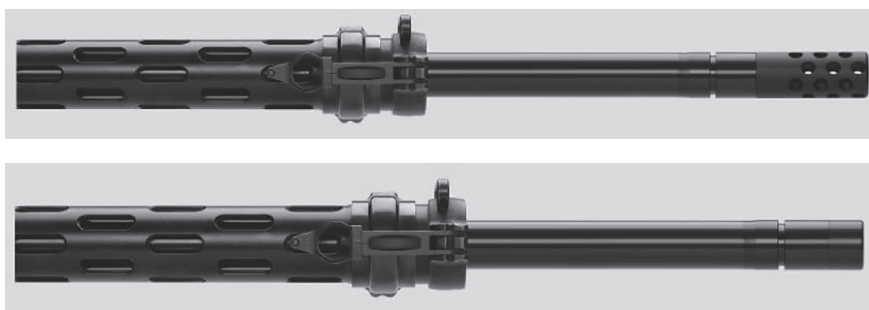


Figure 28: Canon de sport avec ou sans cache-flamme pour F ass 57

4.13 Chien de sport pour F ass 57

Autorisation

A la place du chien d'origine, un chien de sport avec pièce d'arrêt de l'entreprise Dobler peut être monté. 01.01.2016



Figure 29: Chien de sport avec pièce d'arrêt

4.14 Bretelle pour F ass 57

On peut renoncer au montage d'une bretelle.

01.01.2017

Lorsqu'une bretelle est montée, seule une bretelle d'origine est admise et elle doit être fixée au moins à un dispositif d'origine prévu par le fabricant.

La manière d'enrouler la bretelle et la fixation de son autre extrémité sont libres.

4.15 Revêtement de la crosse du F ass 57

La crosse du F ass 57 peut être revêtue d'une gaine rétractable de l'entreprise Wyss. 01.01.2020

5 Moyens auxiliaires pour mousqueton et fusil

Autorisation

5.1 Dioptre, tunnel de guidon et guidon pour mousqueton et fusil

Tous les moyens ci-après disponibles dans le commerce spécialisé sont autorisés: 01.01.2009

- dioptres à l'épreuve des tirs non modifiés
- iris avec ou sans filtres colorés ou de polarisation
- tunnels de guidon sur porte guidon non modifié ou sur canon
- guidons rectangulaires, guidons annulaires, iris ou iris Duo, avec ou sans niveaux, pour tunnels autorisés
- déplacements latéraux du guidon et de la hausse

5.2 Verrou à gauche pour mousqueton 31

Il est permis d'utiliser un verrou à gauche

- modèle Bürgin 30.08.1949/
28.02.1980
- modèle Wyss 01.01.2014
- modèle AfA Waffen 01.01.2023



Figure 30: Verrou à gauche pour mousqueton 31

Autorisation

5.3 Bipied réglable pour mousqueton et fusil

- modèle Wyss réglable de 220 à 360 mm 01.01.2022
 - modèle "Wyss Quick" réglable de 220 à 360 mm 01.01.2022
 - modèle Zumkeller, réglable 220–350 mm 01.01.2023
 - modèle G & E "Ergonomic", réglable 220–350 mm 01.01.2023
 - modèle AfA Waffen modèle A (aluminium), réglable 220–350 mm 01.01.2023
 - modèle AfA Waffen modèle C (PRFC), réglable 220–350 mm 01.01.2023
- Pour les modèles A et C de AfA Waffen, seuls les modèles à pivotement latéral sont autorisés (reconnaisables à l'écrou borgne rouge).
- modèle 2 Zumkeller avec bipied "Allen", réglable 220–350 mm 01.01.2024
 - modèle Wyss "Match" réglable 230–330 mm 01.01.2024



Figure 31: Bipied réglable Wyss



Figure 32: Bipied réglable AfA Waffen

5.4 Déplacement de la bretelle sur le côté gauche/droit du mousqueton et du fusil Autorisation 16.01.1973

5.5 Bretelle pour mousqueton et fusil

On peut renoncer au montage d'une bretelle. 01.01.2022
Lorsqu'une bretelle est montée, on ne peut utiliser qu'une bretelle en cuir plate ou tressée, ayant la même longueur que le modèle d'ordonnance. Elle doit être attachée à au moins un dispositif original prévu par le fabricant. Le genre de boucles et des fixations est libre.

5.6 Sabot de crosse pour mousqueton et fusil

Le montage du sabot de crosse 15 mm, 30 mm et 50 mm est autorisé pour le mousqueton et le fusil.

- modèle Wyss 01.01.2013/
01.01.2014
- modèle AfA 01.01.2019
- modèle Zumkeller, réglable individuellement entre 15 mm et 50 mm 01.01.2023



Figure 33: Sabot de crosse 50 mm pour mousqueton 31

5.7 Poignée de verrou anatomique pour mousqueton et fusil Autorisation

Au lieu de la poignée de verrou d'origine, il est permis de monter l'une des poignées de verrou suivantes: 01.01.2014

- poignée de verrou anatomique de l'entreprise Wyss (diverses couleurs) 01.01.2014
- Poignée de verrouillage droite, K31-XXI du fabricant Trofimov 01.01.2024
- Poignée de verrouillage oblique, K31-XXI du fabricant Trofimov 01.01.2024



Figure 34: Poignée de verrou anatomique pour mousqueton et fusil

5.8 Autres magasins pour Mousqueton 31

- Modèle Wyss (12 coups) 01.01.2024
- Modèle Trofimov K31-XXI (10 coups). 01.01.2024

5.9 Bande anti-scintillement pour mousqueton

- La bande anti-scintillement de l'entreprise Spielmann & Partner AG, avec les tunnels K et S correspondants, est autorisé. 01.01.2023



Figure 35 Bande anti-scintillement pour mousqueton

6 Moyens auxiliaires pour pistolets Autorisation

6.1 Dispositif de visée pour pistolet Parabellum

- Les guidons rectangulaires d'une largeur de 2 mm +/- 0,1 mm 19.01.1953
sont autorisés.
- La hausse peut avoir une encoche de mire à queue d'aronde, 01.01.2009
en V ou rectangulaire d'une longueur de 2,5 mm au maximum.

6.2 Dispositif de visée pour Pistolet 49, SIG P 210-1 à P 210-6

- Dispositif de visée P 75 01.01.1979
 - hausse: encoche de mire rectangulaire de 3 mm de largeur et 1,7 mm de profondeur
 - guidon: 3 mm de largeur
- Dispositif de visée micrométrique 01.01.2007
 - hausse micrométrique SIG SAUER avec guidon pour hausse de sport 01.01.2009
 - hausse micrométrique Dobler pour SIG 210

6.3 Dispositif de visée pour les autres pistolets admis pour les exercices fédéraux

- Tous les dispositifs de visée: 01.01.2011
- normaux
 - à contraste
 - lumineux
 - micrométriques
- non modifiés, offerts par le fabricant du pistolet, sont autorisés.

6.4 Plaques de poignée pour Pistolet 75

- Plaques de poignée en bois aux mêmes dimensions que les plaques d'ordonnance Autorisations diverses
- Plaques de poignée Hogue pour P 220

6.5 Plaques de poignée pour Pistolet 49 et SIG P 210, tous les modèles

- Plaques de poignée en bois lisse, poinçonnées ou avec des dessins en forme d'écaillés aux mêmes dimensions que les plaques de poignée d'ordonnance ou les plaques de poignée SIG SAUER High Grip Autorisations diverses
- Plaques de poignée SIG SAUER High Grip avec ou sans appui pour le pouce 01.01.2007
- Plaques de poignée en aluminium modèle Wyss avec des dessins en forme d'écaillés aux mêmes dimensions que les plaques de poignée d'ordonnance. 01.01.2018

6.6 Plaques de poignée pour les autres pistolets admis pour les exercices fédéraux

- Toutes les plaques de poignée non modifiées, offertes par le fabricant du pistolet, sont autorisées 01.01.2011
- Plaques de poignée Hogue pour le pistolet correspondant 01.01.2011

6.7 Allongement de la poignée Beavertail pour Pistolet 49 et SIG P 210, tous les modèles

- modèle NILL, Odermatt & Ruess 01.01.2005
- modèle Wyss 01.01.2019

6.8 Base de magasin en aluminium coloré pour Pistolet 49 et SIG P 210, tous les modèles

- modèle Wyss 01.01.2019

6.9 Contre-écrou pour la tige du ressort de percussion pour le Pistolet 49 et tous les modèles SIG P 210

- Le contre-écrou d'origine pour la tige du ressort de percussion peut être remplacé par un modèle soft de l'entreprise Wyss ou par un modèle Match de l'entreprise Kessler Auktionen AG. 01.01.2020

7 Généralités

7.1 Poids de la détente (initiale de la détente)

Le cran d'arrêt de la détente doit être nettement perceptible et la détente ne doit pas y rester crochée.

Arme	Poids minimal de la détente (résistance de la détente)
Fusil d'assaut 90 / 90 PE / SIG 550	2'200 g (autorisation du 12.04.96)
Fusil d'assaut 57 / 57 PE	2'200 g avec détente d'hiver, mesuré à la butée de la détente
Mousqueton 31	1'300 g
Mousqueton 11	1'300 g
Fusil 11 et 96/11	1'300 g
Pistolet 9 mm 03	1'500 g (chien armé) à la détente non modifiée
Pistolet 9 mm 75	1'500 g (chien armé) à la détente non modifiée
Pistolet 9 mm 49	1'360 g
Pistolet Parabellum	1'360 g
SIG P 210 (tous les modèles)	1'360 g

Pour tous les autres armes à feu de poing admises pour les exercices fédéraux, le poids minimal est de 1'500 g.

7.2 Détente F ass 90

La course de la détente doit être réglée de telle manière qu'aucun bruit cliquetant ne se produise lorsque l'on relâche la détente à partir du cran d'arrêt.

Le réglage de la résistance minimale et de la course est interdit pour les armes appartenant à la Confédération!

Autorisation

7.3 Utilisation à l'armée des moyens auxiliaires

- Le dispositif de visée du P 75 pour le pistolet P 49 est le seul moyen auxiliaire autorisé pour l'utilisation en service.
- Tout autre moyen auxiliaire est expressément interdit pour l'utilisation en service.
- Lors de tirs en stand et lors de concours, les moyens auxiliaires mentionnés dans le présent catalogue peuvent être utilisés.

7.4 Utilisation des moyens auxiliaires pour les jeunes tireurs

L'utilisation des moyens auxiliaires autorisés est permise pour les cours de jeunes tireurs ainsi que pour les compétitions organisées par la Fédération sportive suisse de tir. La seule exception est le guidon annulaire pour le F ass 90.

7.5 Moyens auxiliaires interdits

Tous les moyens auxiliaires et toutes les modifications d'armes ou de moyens auxiliaires qui ne sont pas mentionnés dans le présent catalogue sont interdits pour le tir hors du service avec des armes d'ordonnance et avec des armes admises pour les exercices fédéraux.

La Fédération sportive suisse de tir peut, sur demande, accorder des exceptions pour les personnes atteintes d'handicaps physiques.



Schweizerische Eidgenossenschaft
Confédération suisse
Confederazione Svizzera
Confederaziun svizra

Esercito svizzero

Regolamento 27.132 i

Elenco dei mezzi ausiliari autorizzati per armi d'ordinanza e armi parificate per gli esercizi federali

Elenco dei mezzi ausiliari

Valevole dal 01.01.2019
Stato al 01.01.2024

Distribuzione

- Stato maggiore dell'esercito
 - Pianificazione dell'esercito
 - Servizio giuridico
- Stato maggiore del comando istruzione
 - Centro d'istruzione dell'esercito
- Base logistica dell'esercito
 - SYMA
 - Armaioli autorizzati
- armasuisse
 - Settore di competenza sistemi terrestri
- USS Assicurazioni

Entrata in vigore

Regolamento 27.132 dfi

Elenco dei mezzi ausiliari autorizzati per armi d'ordinanza e armi parificate per gli esercizi federali

(Elenco dei mezzi ausiliari)

del 08.11.2018¹

emanato in virtù dell'articolo 2.1, 2.2 e 3.5 dell'ordinanza del 20.02.2015² sull'organizzazione del Dipartimento federale della difesa, della protezione della popolazione e dello sport (OOrg-DDPS).

Il presente regolamento entra in vigore il 01.01.2019.

Alla data dell'entrata in vigore viene abrogato:
il regolamento 27.132 i «Elenco dei mezzi ausiliari», valevole dal
01.01.2018.

I subordinati diretti dichiarano nulle tutte le disposizioni divergenti dal presente regolamento.

Nota legale:

Il Governo Federale non è il produttore dei componenti o degli accessori per armi autorizzati in questo elenco.

Il funzionamento o la sicurezza sono di responsabilità del produttore.

La Confederazione non si assume alcuna responsabilità per lesioni personali, danni materiali o perdite finanziarie derivanti dall'uso di questi mezzi ausiliari.

Capo AFC 7 Cdo Istruzione

¹Data della firma

²RS 172.214.1

Indice

1	Armi	1
1.1	Armi d'ordinanza (comprese le armi marchiate con una P)	1
1.2	Armi parificate per gli esercizi federali	1
1.3	Altre armi ammesse agli esercizi federali	1
1.4	Indicazioni	2
1.5	Punzonatura del collaudo di tiro	2
1.6	Mezzi ausiliari	3
2	Mezzi ausiliari per il fucile d'assalto 90	3
2.1	Bipiede regolabile per F ass 90	3
2.2	Diaframma ad iride per F ass 90	3
2.3	Filtri colorati per F ass 90	4
2.4	Mirino circolare per F ass 90	6
2.5	Banda antiriflesso	6
2.6	Copri occhio per Fass 90	7
2.7	Calcio regolabile per F ass 90	7
2.8	Caricatore corto per F ass 90	8
2.9	Cinghia del F ass 90	8
2.10	Impugnature a pistola F ass 90	8
2.11	Ponticello del F ass 90	8
2.12	Rivestimento in materiale sintetico della leva d'armamento per F ass 90	9
3	Mezzi ausiliari per il fucile d'assalto 57, ordinanza 02	9
3.1	Bipiede per il F ass 57 + 57/03	9
3.2	Bipiede regolabile per F ass 57 + 57/03	9
3.3	Bipiede corto per F ass 57 + 57/03	10
3.4	Caricatore corto per F ass 57 + 57/03	10
3.5	Disco perforato e diaframma ad iride per F ass 57	10
3.6	Molletta per diottra per F ass 57, modello Furter FDK 78	11
4	Mezzi ausiliari per il fucile d'assalto 57, ordinanza 03	11
4.1	Portamirino universale per F ass 57	11
4.2	Portamirino F ass 57 come prolungamento della linea di mira ..	12
4.3	Supporto dell'alzo per F ass 57	13
4.4	Livella del F ass 57	14
4.5	Banda antiriflesso per F ass 57	14
4.6	Impugnatura a pistola per F ass 57	14
4.7	Adattatore per l'impugnatura per F ass 57	15
4.8	Manicotto per F ass 57	15

4.9	Paramano del F ass 57	16
4.10	Grilletto ausiliario d'inverno per tiratori mancini per F ass 57	16
4.11	Leva d'armamento anatomica per F ass 57	17
4.12	Canna da sport per F ass 57	17
4.13	Cane da sport per F ass 57	18
4.14	Cinghia del F ass 57	18
4.15	Rivestimento del calcio del F ass 57	18
5	Mezzi ausiliari per moschetto e fucile	19
5.1	Alzi, mirini a tunnel e mirini circolare per moschetto e fucile	19
5.2	Impugnatura a sinistra per moschetto 31	19
5.3	Bipiede regolabile per moschetto e fucile	20
5.4	Spostamento della cinghia sulla parte sinistra o destra del moschetto e del fucile	21
5.5	Cinghie del moschetto e del fucile	21
5.6	Prolunga del calcio per moschetto e fucile	21
5.7	Impugnatura anatomica per moschetto e fucile	22
5.8	Altri caricatori per il moschetto	22
5.9	Banda antiriflesso per moschetto	22
6	Mezzi ausiliari per pistole	23
6.1	Dispositivo di mira per pistole Parabellum	23
6.2	Dispositivo di mira per pistole 49, SIG P 210-1 fino a P 210-6	23
6.3	Dispositivo di mira per le altre pistole parificate per gli esercizi federali	23
6.4	Impugnature della pistola 75	23
6.5	Impugnature della pistola 49 e SIG P 210, tutti modelli	24
6.6	Impugnature delle altre pistole parificate per gli esercizi federali	24
6.7	Prolunga dell'impugnatura Beavertail	24
6.8	Base per magazzino in alluminio colorato della pistola 49 e SIG P 210, tutti modelli	24
6.9	Controdado della barra della molla del percussore di tutti modelli delle pistole 49 e SIG P 210	24
7	In generale	25
7.1	Resistenza minima del grilletto	25
7.2	Grilletto F ass 90	25
7.3	Impiego di mezzi ausiliari nell'esercito	25
7.4	Impiego di mezzi ausiliari nell'ambito dei corsi per giovani tiratori	26
7.5	Mezzi ausiliari vietati	26

1 Armi

1.1 Armi d'ordinanza (comprese le armi marchiate con una P)

Armi da fuoco portatili:

- fucile d'assalto 90 (F ass 90)
- fucile d'assalto 57 (F ass 57)

Armi da pugno:

- pistola 9 mm 03 (SIG Pro SPC 2009)
- pistola 9 mm 75 (SIG P 220)
- pistola 9 mm 49 (SIG P 210)
- pistola 9 mm 12/15 (Glock 17 Generazione 4)

1.2 Armi parificate per gli esercizi federali

Armi da fuoco portatili:

- moschetto 31
- moschetto 11
- fucile 11 e 96/11

1.3 Altre armi ammesse agli esercizi federali

- SWISS ARMS / SIG fucile d'assalto 550 / 90 APS
Incluse armi con design cromatico individualizzato
- fucile d'assalto SIG 57 APS
Incluse armi con design cromatico individualizzato

Armi da pugno:

sono ammesse le pistole che soddisfano i seguenti criteri:

- la pistola, escluso il caricatore inserito, deve entrare completamente in una scatola di prova con dimensioni interne di 225 x 150 x 50 mm;
- calibro 9 mm Para o 7,65 mm Para;
- tutte le armi devono avere una punzonatura effettuata da un banco di prova autorizzato (vedi Pt. 1.4);
- resistenza del grilletto (secondo Pt. 7.1) minima 1500 gr, eccetto per le pistole SIG 210 (tutti i modelli), 9 mm Pist 49 e Parabellum: resistenza minima del grilletto: 1360 gr;
- le impugnature a pistola possono avere scanalature per le dita;
- non sono ammessi compensatori, freni di bocca, canne con scanalature e dispositivi simili.

Anche i sostegni per la mano ed il polso ed i mirini illuminati non sono permessi.

I punti da 6.1 a 6.9 rimangono validi.

- armi di servizio dei membri dei corpi di polizia e del Corpo delle guardie di confine (Ordinanza del DDPS sul tiro, articolo 20, capoverso 5), senza visore a punto luminoso.

Sono ammesse anche le seguenti pistole:

- pistola 7.65 mm 1906/29
- pistola 7.65 mm 1906
- pistola 7.65 mm 1900

1.4 Indicazioni

Gli obbligati al tiro eseguono il programma obbligatorio con la loro arma personale (Ordinanza del DDPS sul tiro, articolo 20 capoverso 1–3).

1.5 Punzonatura del collaudo di tiro

Tutte le armi parificate portano la punzonatura dei banchi di prova autorizzati.

Punzonature del collaudo di tiro per il tiro fuori del servizio:

Punzonatura del collaudo di tiro federale



Punzonatura del collaudo di tiro RUAG



Punzonatura del collaudo di tiro SIG SAUER AG

Punzonatura del collaudo di tiro dell'Austria



Punzonatura del collaudo di tiro della Germania

Punzonatura del collaudo di tiro membri CIP dal 20 ottobre 2014



Figura 1: punzonature del collaudo di tiro

1.6 Mezzi ausiliari

Autorizzazione

Filtri colorati e livelle a bolla d'aria sono ammessi per mirini a tunnel per la carabina, fucile, F ass 57 e per il mirino circolare del F ass 90. 01.01.2022

2 Mezzi ausiliari per il fucile d'assalto 90

2.1 Bipiede regolabile per F ass 90

- Modello SIG, ampiezza di regolazione 250–345 mm 18.10.1989
- Modello SIG SAUER «Junior», ampiezza di regolazione 230–325 mm 01.01.2004
- Modello Wyss, ampiezza di regolazione 220–360 mm 01.01.2004
- Modello Wyss quick, ampiezza di regolazione 220–360 mm 01.01.2009
- Modello G & E "Ergonomic", ampiezza di regolazione 220–350 mm 01.01.2023
- Modello Zumkeller, ampiezza di regolazione 220–350 mm 01.01.2023
- Modello 2 Zumkeller con supporto bipiede "Allen", ampiezza di regolazione 220–350 mm 01.01.2024
- Modello Wyss "Match" con ampiezza di regolazione 230–330 mm 01.01.2024



Figura 2: bipiede regolabile per fucile d'assalto 90, diversi modelli

2.2 Diaframma ad iride per F ass 90

- Diaframma ad iride G + E, diaframma 1, regolabile 0.9–2.6 mm 18.10.1989
- Diaframma ad iride G + E, diaframma 2, regolabile 0.7–2.4 mm 03.04.2001
- Diaframma ad iride Furter, diaframma 1, regolabile 0.9–2.0 mm 25.04.1991

	Autorizzazione
– Diaframma ad iride Furter, diaframma 2, regolabile 1.6–2.6 mm	25.04.1991
– Diaframma ad iride Gehmann, (vendita presso Freesport Friburgo) regolabile 0,7–2,4 mm, con inserto per filtri colorati intercambiabili	01.01.2005
– Diaframma ad iride Wyss, regolabile 0.6–2.2 mm	01.01.2008
– Diaframma ad iride G + E, diaframma 2, regolabile 0.7–2.4 mm con un iris migliorata	01.01.2017
– Diaframma ad iride Wyss, regolabile 0.7–2.4 mm	01.01.2022

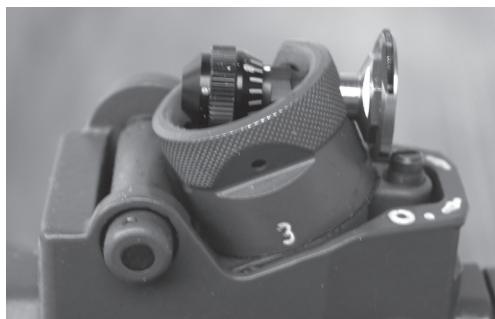


Figura 3: diaframma ad iride per F ass 90 (con o senza filtri), diversi modelli

2.3 Filtri colorati per F ass 90

– Filtro a 5 colori modello G + E, montato su supporto girevole	01.01.2005
– Set di riadattamento per filtri colorati modello G+E, per diaframma ad iride G+E	01.01.2004
– Filtri colorati eccentrici con supporto girevole, modello G + E	01.01.2008
– Set di riadattamento per filtri colorati modello Tüscher, per diaframma ad iride G + E	01.01.2004
– Sistema di filtri colorati modello Wyss, innestabile su diaframma ad iride G + E nonché su diaframma ad iride Wyss	01.01.2005 01.01.2008
– Filtro a 6 colori modello Wyss, utilizzabile senza diaframma ad iride o con i diaframmi ad iride G + E, Furter o Wyss	01.01.2007
– Filtro a 12 colori modello Wyss	01.01.2015
– Filtro a 6 colori combi con polarizzazione modello Wyss	01.01.2015
– Filtro a doppia polarizzazione modello Wyss	01.01.2016
– Filtro a 12 colori modello G& E	01.01.2023

Autorizzazione



Figura 4: filtro colorato eccentrico con supporto girevole, modello Grünig + Elmiger; modello Wyss simile



Figura 5: sistema di filtri colorati Wyss innestabile



Figura 6: rondella per l'uso di filtri colorati su diaframma ad iride, diversi modelli



Figura 7: filtro a 12 colori modello Grünig & Elmiger

2.4 Mirino circolare per F ass 90

Autorizzazione

– Modello G & E	01.01.2022
– Modello "Duo Ringkorn" G & E	01.01.2023
– Modello "Square" G & E	01.01.2023
– Modello Zumkeller con inserti fissi 1,8; 2,0; 2,2; 2,4 e 2,6 mm	01.01.2023
– Modello Zumkeller con inserto regolabile (intervallo di regolazione 1,8–2,6 mm)	01.01.2024
– Modello "Match 90" Wyss con porta diottrie associato	01.01.2024



Figura 8: mirino circolare G & E



Figura 9: mirino circolare Zumkeller



Figura 10: Modello Match 90 con porta diottrie associato, Wyss Waffen



Il mirino circolare del F ass 90 **non** è ammesso per i corsi giovani tiratori e per le gare GT. 01.01.2022

2.5 Banda antiriflesso

È permesso l'utilizzo della banda antiriflesso della ditta Grünig & Elmiger.

01.01.2022

Autorizzazione



Figura 11: banda antiriflesso F ass 90 della ditta Grünig & Elmiger

2.6 Copri occhio per Fass 90

È permesso l'utilizzo del copri occhio della ditta Grünig & Elmiger.

01.01.2022



Figura 12: copri occhio per F ass 90 della ditta Grünig & Elmiger

2.7 Calcio regolabile per F ass 90

È permesso l'utilizzo del calcio a lunghezza regolabile (220 mm – 260 mm lunghezza massima) della ditta SIG SAUER . 01.01.2022



Figura 13: calcio regolabile per F ass 90

2.8 Caricatore corto per F ass 90

Autorizzazione

- Modello SIG SAUER per 5 colpi 01.01.2011
 - Modello SIG SAUER per 10 colpi 01.01.2011
- I caricatori corti sono permessi per la posizione «in ginocchio» 01.01.2011
nonché per la posizione «sdraiata».

2.9 Cinghia del F ass 90

Si può rinunciare al montaggio di una cinghia. 01.01.2017

Se una cinghia è montata, si può utilizzare solo quella originale, applicata all'arma almeno su un dispositivo originale previsto dal fabbricante d'armi.

Sono liberi il tipo di avvolgimento e gli altri fissaggi.

2.10 Impugnature a pistola F ass 90

Al posto dell'impugnatura a pistola d'ordinanza, sono ammessi i seguenti modelli d'impugnatura.

- Impugnatura HOGUE per F ass 90 della SIG SAUER AG 01.01.2022
- Impugnatura di legno per F ass 90 della SIG SAUER AG 01.01.2022
- Impugnatura di legno per F ass 90 della Firma Wyss AG (in vari colori e tipi di legno) 01.01.2023



Figura 14: Impugnature a pistola HOGUE / SIG / Wyss

2.11 Ponticello del F ass 90

Non è permesso ribaltare il ponticello in posizione orizzontale. 01.01.2016

2.12 Rivestimento in materiale sintetico della leva d'armamento per F ass 90 Autorizzazione

Sostituzione del rivestimento originale in materiale sintetico della leva d'armamento con rivestimenti di diverso colore. 01.01.2020

3 Mezzi ausiliari per il fucile d'assalto 57, ordinanza 02

3.1 Bipiede per il F ass 57 + 57/03

Il bipiede d'ordinanza, i bipiedi regolabili autorizzati ed il bipiede corto autorizzato possono essere utilizzati sia come appoggio mediano che anteriore. Diverse autorizzazioni

3.2 Bipiede regolabile per F ass 57 + 57/03

- Modello SIG/Hämmerli, ampiezza di regolazione 250–345 mm 01.01.1999
- Modello Wyss, ampiezza di regolazione 220–360 mm 01.01.2004
- Modello Wyss quick, ampiezza di regolazione 220–360 mm 01.01.2009
- Modello G & E "Ergonomic", ampiezza di regolazione 220–350 mm 01.01.2023
- Modello Zumkeller, ampiezza di regolazione 220–350 mm 01.01.2023
- Modello 2 Zumkeller Modello con bipiede "Allen", ampiezza di regolazione 220–350 mm 01.01.2024
- Modello Wyss "Match" ampiezza di regolazione 230–330 mm 01.01.2024

Autorizzazione



Figura 15: Bipiede regolabile per F ass 57, diversi modelli

3.3 Bipiede corto per F ass 57 + 57/03

- Modello Kessler, supporto d’ordinanza accorciato di 60 mm 01.01.2004

3.4 Caricatore corto per F ass 57 + 57/03

- Modello W+F per 6 colpi 05.04.1979
- Modello Wyss per 10 colpi 01.01.2011
- Modello Wyss per 15 colpi 01.01.2011
- Modello Wyss, Spielmann et Grünig & Elmiger per 10 colpi 01.01.2020
- Modello Spielmann per 20 colpi 01.01.2023

I caricatori corti sono permessi per la posizione «in ginocchio» 01.01.2011
nonché per la posizione «sdraiata».

3.5 Disco perforato e diaframma ad iride per F ass 57

Sono permessi tutti i dischi perforati e diaframmi ad iride, non 01.01.2011
modificati, disponibili nel commercio specializzato, con o senza
filtri colorati o di polarizzazione, che possono essere montati
sull’alzo circolare d’ordinanza non modificato.

Autorizzazione



Figura 16: Diaframma ad iride per F ass 57 (con o senza filtri colorati o di polarizzazione), diversi modelli

3.6 Molletta per diottra per F ass 57, modello Furter FDK 78

L'uso di questa molletta per diottra è permesso sia con l'alzo circolare d'ordinanza non modificato sia con il diaframma ad iride o con il disco perforato.

05.04.1979

4 Mezzi ausiliari per il fucile d'assalto 57, ordinanza 03

4.1 Portamirino universale per F ass 57

Portamirino al posto del mirino d'ordinanza per il supporto di mirini a tunnel con mirino a barretta, mirino circolare, mirino ad iride circolare o mirino circolare Duo con o senza livella a bolla d'aria.

- Modello Grünig & Elmiger, montaggio normale
- Modello Wyss, «W57 universale»
- Modello Wyss «W57 DUO»

01.01.2004

01.01.2004

01.01.2004

Autorizzazione



Figura 17: portamirino universale per F ass 57 (montaggio normale), diversi modelli

4.2 Portamirino F ass 57 come prolungamento della linea di mira

Portamirino per il supporto di paramirini comuni non modificati con mirino a barretta, mirino circolare, mirino ad iride circolare o mirino circolare Duo con o senza livella a bolla d'aria.

Montaggio sulla canna o sul freno di bocca.

- | | |
|--|------------|
| – Modello Grünig & Elmiger, montaggio sulla canna | 01.01.2004 |
| – Modello Wyss, «Profi» | 01.01.2004 |
| – Modello Grünig & Elmiger, Vis 57 GE | 01.01.2005 |
| – Modello Wyss, «57 sport» | 01.01.2005 |
| – Modello Wyss, «W 57 sport DUO» | 01.01.2005 |
| – Modello Grünig & Elmiger, T 11-variabile | 01.01.2005 |
| – Modello Wyss, «57 sport extra» per paramirini M 18, M 22 e DUO | 01.01.2017 |
| – Modello Zumkeller | 01.01.2023 |

Lo spostamento della linea di mira sul F ass 57 è permesso analogamente come sulla carabina e sul fucile (Pt. 5.1).

01.01.2022

Il montaggio del portamirino va effettuato obbligatoriamente dal fabbricante o dal negoziante specializzato.

Autorizzazione

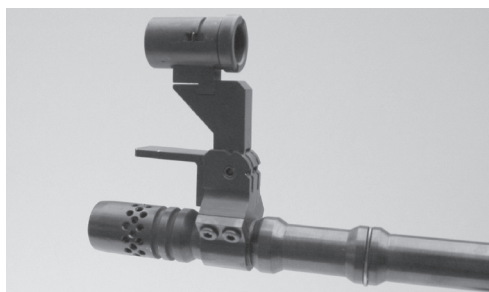


Figura 18: portamirino come prolungamento della linea di mira (montaggio sulla canna), diversi modelli

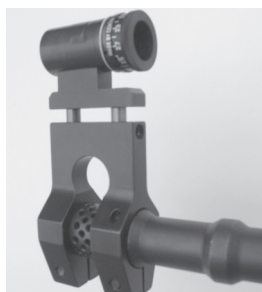


Figura 19: portamirino come prolungamento della linea di mira (montaggio sul freno di bocca), diversi modelli

4.3 Supporto dell'alzo per F ass 57

Supporto dell'alzo, parzialmente regolabile in altezza con coda di rondine, per il montaggio di comuni alzi circolari, resistenti al tiro, con diaframma ad iride, con o senza filtri colorati o di polarizzazione.

– Modello Durisch	01.01.2004
– Modello Grünig & Elmiger, Vis 57 GE	01.01.2005
– Modello Wyss, «57 sport»	01.01.2005
– Modello Grünig & Elmiger, T 11-variabile	01.01.2005
– Modello Wyss, «57 sport extra»	01.01.2017
– Modello Zumkeller	01.01.2023

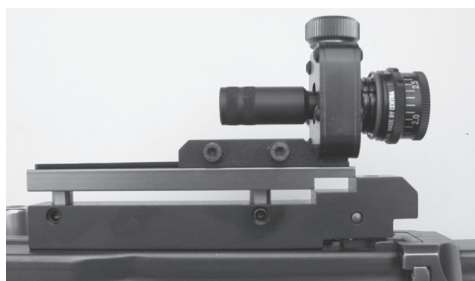


Figura 20: supporto dell'alzo per il F ass 57 per il montaggio di comuni alzi circolari resistente ai contraccolpi – rinculo, diversi modelli

4.4 Livella del F ass 57

Autorizzazione

L'utilizzo della livella Wälti-Spielmann è permesso per il montaggio su binario a coda di rondine davanti alla diottra. 01.01.2020

4.5 Banda antiriflesso per F ass 57

E' permesso l'utilizzo delle bande antiriflesso seguenti:

- banda antiriflesso modello Wyss coi sistemi di mira W 57 universale, W 57 DUO, W 57 sport e W 57 sport DUO 01.01.2007
- banda antiriflesso modello Grünig & Elmiger GE 57 con il sistema di mira T 11 01.01.2007
- banda antiriflesso con il relativo supporto modello Spielmann per tutti i sistemi di mira autorizzati. 01.01.2014

4.6 Impugnatura a pistola per F ass 57

Al posto dell'impugnatura a pistola d'ordinanza possono essere montate:

- l'impugnatura a pistola in legno Tactical (senza incavo per le dita) per F ass 57 di fabbricazione Nill; 01.01.2011/
01.01.2019
- le impugnature in legno 021101 und 021102 della ditta Spielmann & Partner AG; 01.01.2013
- le impugnature in legno M, L, XL, XXL della ditta Spielmann & Partner AG; 01.01.2015
- le impugnature anatomiche in materiale sintetico della ditta Wyss; 01.01.2016/
01.01.2022
- le impugnature in legno della ditta Morini Competition Arm S.A. 01.01.2018



Figura 21: impugnatura a pistola Tactical per F ass 57



Figura 22: impugnatura in legno 021101 e 021102 per F ass 57

4.7 **Adattatore per l'impugnatura per F ass 57**

Autorizzazione

Per il tiro con il grilletto ausiliario d'inverno è consentito l'utilizzo dell'adattatore della ditta Wyss per l'impugnatura a pistola d'ordinanza come pure per le impugnature di legno autorizzate. 01.01.2013

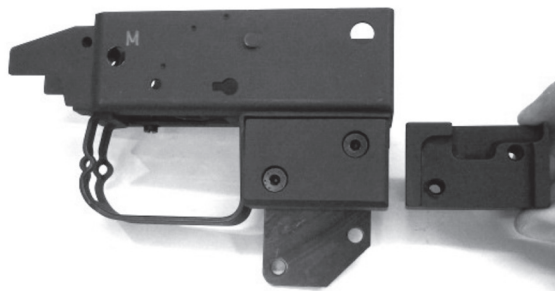


Figura 23: adattatore per l'impugnatura per F ass 57

4.8 **Manicotto per F ass 57**

È ammesso l'utilizzo del manicotto per tiratore destrimano o mancino della ditta Dobler 01.01.2013/
o della ditta Spielmann & Partner AG (con o senza anello per 01.01.2022/
cintura associato) 01.01.2022/
al posto di quello d'ordinanza. 01.01.2023



Figura 24: manicotto per F ass 57

4.9 Paramano del F ass 57

Autorizzazione

Il paramano originale può essere sostituito dal paramano modello standard in alluminio della ditta Wyss. 01.01.2020



Figura 25: Paramano del F ass 57

4.10 Grilletto ausiliario d'inverno per tiratori mancini per F ass 57

Il montaggio del grilletto ausiliario d'inverno della ditta Wyss per tiratori mancini è consentito a patto che il grilletto ausiliario d'inverno originale venga smontato. 01.01.2013

Il montaggio deve obbligatoriamente essere eseguito da negozi specializzati.



Figura 26: grilletto ausiliario d'inverno per F ass 57

4.11 Leva d'armamento anatomica per F ass 57

Autorizzazione

Al posto della leva d'armamento può essere montata una leva d'armamento colorata anatomica della ditta Wyss.

01.01.2014

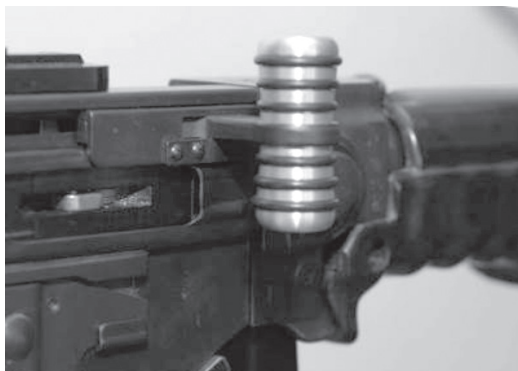


Figura 27: leva d'armamento anatomica per F ass 57

4.12 Canna da sport per F ass 57

Al posto della canna d'ordinanza può essere montata una canna da sport con o senza spegnifiamma della ditta Grünig & Elmiger o della ditta Spielmann & Partner AG (con o senza spegnifiamma) o della ditta Wyss AG.

01.07.2014

01.01.2015/
01.01.2023

01.01.2021

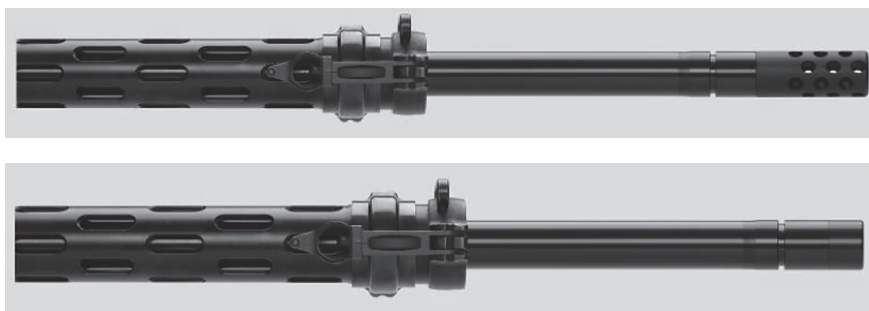


Figura 28: canna da sport con o senza spegnifiamma per F ass 57

4.13 Cane da sport per F ass 57

Autorizzazione

Al posto del cane originale può essere montato un cane da sport con pezzo d'arresto della ditta Dobler. 01.01.2016

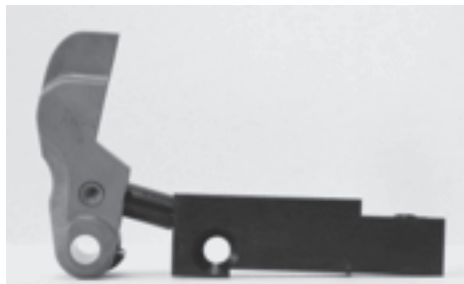


Figura 29: cane da sport con pezzo d'arresto

4.14 Cinghia del F ass 57

Si può rinunciare al montaggio di una cinghia.

01.01.2017

Se una cinghia è montata, si può utilizzare solo quella originale, applicata all'arma almeno su un dispositivo originale previsto dal fabbricante d'armi.

Sono liberi il tipo di avvolgimento e gli altri fissaggi.

4.15 Rivestimento del calcio del F ass 57

Il calcio del F ass 57 può essere rivestito con una guaina contra-ibile della ditta Wyss. 01.01.2020

5 Mezzi ausiliari per moschetto e fucile Autorizzazione

5.1 Alzi, mirini a tunnel e mirini circolare per moschetto e fucile

E permesso l'utilizzo di:

01.01.2009

- tutti gli alzi resistenti al tiro non modificati;
- tutti i diaframma ad iride, con o senza filtri colorati o di polarizzazione;
- tutti i mirini a tunnel su portamirini o canne non modificate;
- tutti mirini a barretta, mirini circolari, mirini ad iride circolare o mirini circolari Duo con o senza livella a bolla d'aria per paramirini tubolari autorizzati;
- tutti gli spostamenti laterali del mirino e dell'alzo; disponibili nei negozi specializzati.

5.2 Impugnatura a sinistra per moschetto 31

È ammesso l'utilizzo dell'impugnatura a sinistra.

- | | |
|----------------------|---------------------------|
| – Modello Bürgin | 30.08.1949/
28.02.1980 |
| – Modello Wyss | 01.01.2014 |
| – Modello AfA Waffen | 01.01.2023 |



Figura 30: impugnatura a sinistra per moschetto 31

5.3 Bipiede regolabile per moschetto e fucile

Autorizzazione

- | | |
|--|------------|
| – Modello Wyss, ampiezza di regolazione 220–360 mm | 01.01.2022 |
| – Modello Wyss quick, ampiezza di regolazione 220–360 mm | 01.01.2022 |
| – Modello Zumkeller, ampiezza di regolazione 220–350 mm | 01.01.2023 |
| – Modello G & E "Ergonomic", ampiezza di regolazione 220–350mm | 01.01.2023 |
| – Modello AfA Waffen Modello A (aluminium) ampiezza di regolazione 220–350 mm | 01.01.2023 |
| – Modello AfA Waffen Modello C (CFK) ampiezza di regolazione 220–350 mm | 01.01.2023 |
| Per i modelli AfA Waffen A e C, sono approvati solo i modelli a rotazione laterale (riconoscibili dal dado rosso). | |
| – Modello 2 Zumkeller Modello con bipiede "Allen", ampiezza di regolazione 220–350 mm | 01.01.2024 |
| – Modello Wyss "Match" ampiezza di regolazione 230–330 mm | 01.01.2024 |



Figura 31: bipiede regolabile Modello Wyss



Figura 32: bipiede regolabile Modello AfA Waffen

5.4 Spostamento della cinghia sulla parte sinistra o destra del moschetto e del fucile Autorizzazione
16.01.1973

5.5 Cinghie del moschetto e del fucile 01.01.2017

Si può rinunciare al montaggio di una cinghia.
 Se c'è una cinghia, si può usare solo una cinghia di trasporto che consiste in una cinghia liscia o intrecciata, fatta in pelle che rispetti la lunghezza d'ordinanza. Essa deve essere attaccata ad almeno un dispositivo originale fornito dal produttore. Il tipo di anello e degli altri attacchi è libero.

5.6 Prolunga del calcio per moschetto e fucile

È consentito il montaggio della prolunga del calcio di 15 mm, 30 mm e 50 mm per il moschetto e il fucile.

- Modello Wyss 01.01.2013/
01.01.2014
- Modello AfA 01.01.2019
- Modello Zumkeller, regolabile individualmente tra i 15 mm e 50 mm 01.01.2023



Figura 33: prolunga del calcio di 50 mm per il moschetto 31

5.7 Impugnatura anatomica per moschetto e fucile

Autorizzazione

Al posto dell'impugnatura originale si può montare una delle seguenti impugnature:	01.01.2014
– impugnatura anatomica della ditta Wyss (vari colori);	01.01.2014
– impugnatura diritta, K31-XXI del produttore Trofimov;	01.01.2024
– impugnatura angolata, K31-XXI del produttore Trofimov.	01.01.2024



Figura 34: impugnatura anatomica per moschetto e fucile

5.8 Altri caricatori per il moschetto

– Modello Wyss (12 colpi)	01.01.2021
– Modello Trofimov K31-XXI (10 colpi)	01.01.2024

5.9 Banda antiriflesso per moschetto

– La banda antiriflesso di Spielmann & Partner AG, con le relative tunnel K e S, è autorizzata.	01.01.2023
---	------------



Figura 35: banda antiriflesso per moschetto

6 Mezzi ausiliari per pistole Autorizzazione

6.1 Dispositivo di mira per pistole Parabellum

- E permesso montare mirini quadrangolari di larghezza di 2 mm +/- 0,1 mm. 19.01.1953
- La tacca di mira deve presentare una sezione circolare, a V o quadrangolare di 2,5 mm al massimo. 01.01.2009

6.2 Dispositivo di mira per pistole 49, SIG P 210-1 fino a P 210-6

- Dispositivo di mira P75; 01.01.1979
 - alzo: tacca di mira rettangolare larga 3 mm e profonda 1,7 mm;
 - mirino: largo 3 mm.
- Dispositivo di mira micrometrico 01.01.2007
 - alzo micrometrico SIG SAUER con mirino micrometrico per alzo sportivo; 01.01.2009
 - alzo micrometrico Dobler per SIG 210.

6.3 Dispositivo di mira per le altre pistole parificate per gli esercizi federali

Sono permessi tutti i dispositivi di mira: 01.01.2011

- normali
- a contrasto
- luminosi
- micrometrici

non modificati, offerti dal fabbricante della pistola.

6.4 Impugnature della pistola 75

- Impugnature di legno delle stesse dimensioni delle impugnature d'ordinanza diverse autorizzazioni
- Impugnature Hogue per P 220

6.5 Impugnature della pistola 49 e SIG P 210, tutti modelli

- Impugnature di legno liscio, bulinate o con disegno a lisca di pesce delle stesse dimensioni delle impugnature d'ordinanza o delle impugnature SIG SAUER High Grip diverse autorizzazioni
- Impugnature SIG SAUER High Grip con o senza appoggio per il pollice 01.01.2007
- Impugnature in alluminio Modello Wyss con disegno a lisca di pesce delle stesse dimensioni delle impugnature d'ordinanza. 01.01.2018

6.6 Impugnature delle altre pistole parificate per gli esercizi federali

- Tutte le impugnature non modificate offerte dal fabbricante della pistola sono permesse 01.01.2011
- Impugnature Hogue per la pistola corrispondente 01.01.2011

6.7 Prolunga dell'impugnatura Beavertail

- Modello NILL, Odermatt & Ruess 01.01.2005
- Modello Wyss 01.01.2019

6.8 Base per magazzino in alluminio colorato della pistola 49 e SIG P 210, tutti modelli

- Modello Wyss 01.01.2019

6.9 Controdado della barra della molla del percussore di tutti modelli delle pistole 49 e SIG P 210

- Invece del controdado originale della barra della molla del percussore può esserne montato il modello soft della ditta Wyss o il modello match della ditta Kessler Auktionen AG. 01.01.2020

7 In generale

7.1 Resistenza minima del grilletto

I grilletti devono avere un punto d'arresto chiaramente percettibile e non devono restare bloccati in questa posizione.

Arma	Resistenza minima del grilletto
Fucile d'assalto 90 / 90 PE / SIG 550	2'200 gr (autorizzazione 12.04.96)
Fucile d'assalto 57 / 57 PE	2'200 gr con grilletto d'inverno, misurato al momento della battuta della leva di sparo
Moschetto 31	1'300 gr
Moschetto 11	1'300 gr
Fucile 11 e 96/11	1'300 gr
Pistola 9 mm 03	1'500 gr (cane armato) Grilletto non modificato
Pistola 9 mm 75	1'500 gr (cane armato) Grilletto non modificato
Pistola 9 mm 49	1'360 gr
Pistola parabellum	1'360 gr
SIG P 210 (tutti modelli)	1'360 gr

Per tutte le altre armi da pugno parificate per gli esercizi federali, la resistenza minima del grilletto deve essere di 1'500 grammi.

7.2 Grilletto F ass 90

Il corso del grilletto deve essere regolato in modo tale che riducendo la pressione sul punto d'arresto il grilletto non produce alcun clic.

Per le armi d'ordinanza è vietata la regolazione della resistenza minima del grilletto e dell'intervallo tra il punto d'arresto e lo scatto del cane!

7.3 Impiego di mezzi ausiliari nell'esercito

- Nell'uso a scopo di servizio l'unico mezzo ausiliario permesso è il dispositivo di mira della pistola P 75 montato sulla pistola P 49.
- L'impiego di ogni altro mezzo ausiliario a scopo di servizio è espressamente vietato.

- Nei tiri allo stand e nelle gare, è permesso l'impiego dei mezzi ausiliari menzionati nel presente elenco.

7.4 Impiego di mezzi ausiliari nell'ambito dei corsi per giovani tiratori

Nell'ambito dei corsi e delle manifestazioni di tiro per giovani tiratori organizzate dalla Federazione sportiva svizzera di tiro è permesso l'impiego di tutti mezzi ausiliari autorizzati ad eccezione del mirino circolare per F ass 90.

7.5 Mezzi ausiliari vietati

Tutti i mezzi ausiliari e tutte le modifiche a armi o a mezzi ausiliari non menzionati in questo elenco sono vietati per il tiro fuori del servizio con armi d'ordinanza e con armi parificate per gli esercizi federali.

In presenza di handicap fisici, su richiesta, la Federazione sportiva svizzera di tiro può autorizzare delle eccezioni.

Appunti

Appunti

Appunti

Impressum

Herausgeber	Schweizer Armee
Verfasser	Kdo Ausb, Schiesswesen ausser Dienst
Premedia	Zentrum digitale Medien der Armee DMA
Vertrieb	Bundesamt für Bauten und Logistik BBL
Copyright	VBS/DDPS
Auflage	1000 01.2024
Internet	https://www.lmsvbs.ch
Reglement	27.132 dfi
SAP	2527.9068

Inhalt gedruckt auf 100% Altpapier, aus FSC-zertifizierten Rohstoffen

Impressum

Editeur	Armée suisse
Auteur	Cdmt instr, Tir hors du service
Premedia	Centre des médias numériques de l'armée MNA
Distribution	Office fédéral des constructions et de la logistique OFCL
Copyright	VBS/DDPS
Tirage	1000 01.2024
Internet	https://www.lmsvbs.ch
Règlement	27.132 dfi
SAP	2527.9068

Imprimé à 100% sur du papier recyclé à partir de matières premières certifiées FSC

Impressum

Editore	Esercito svizzero
Autore	Cdo istr, Tiro fuori del servizio
Premedia	Centro dei media digitali dell'esercito MDE
Distribuzione	Ufficio federale delle costruzioni e della logistica UFCL
Copyright	VBS/DDPS
Tiratura	1000 01.2024
Internet	https://www.lmsvbs.ch
Regolamento	27.132 dfi
SAP	2527.9068

Contenuto stampato su carta riciclata al 100%, proveniente da materie prime certificate FSC

